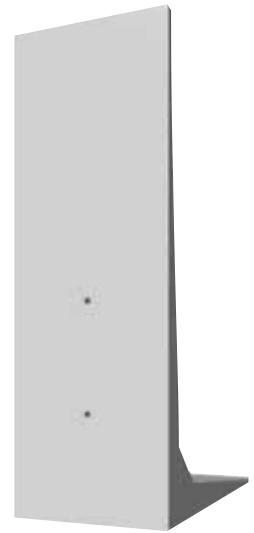


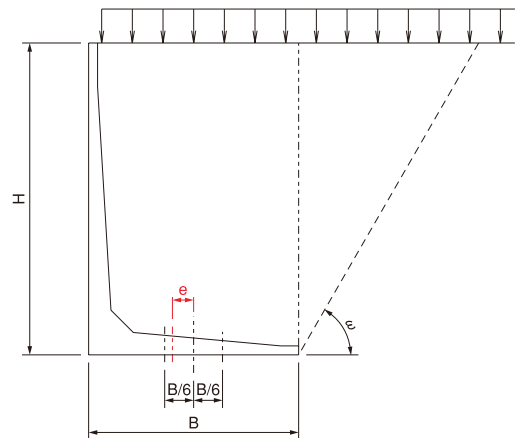
FCウォール

実績



設計

- ・鉄筋コンクリート単位体積重量 $\gamma_c = 24.5 \text{ kN/m}^3$
- ・土の単位体積重量 $\gamma_s = 19.0 \text{ kN/m}^3$
- ・鉄筋許容引張応力度 $\sigma_{sa} = 160 \text{ N/mm}^2$
- ・コンクリート許容圧縮応力度 $\sigma_{ca} = 14 \text{ N/mm}^2$
- ・コンクリート許容せん断応力度 $\tau_a = 0.27 \text{ N/mm}^2$
- ・土の内部摩擦角 $\phi = 30^\circ$
- ・上載荷重 $q = 10 \text{ kN/m}^2$
- ・滑动安全率 $F_s \geq 1.5$
- ・転倒 $|e| \leq B/6$



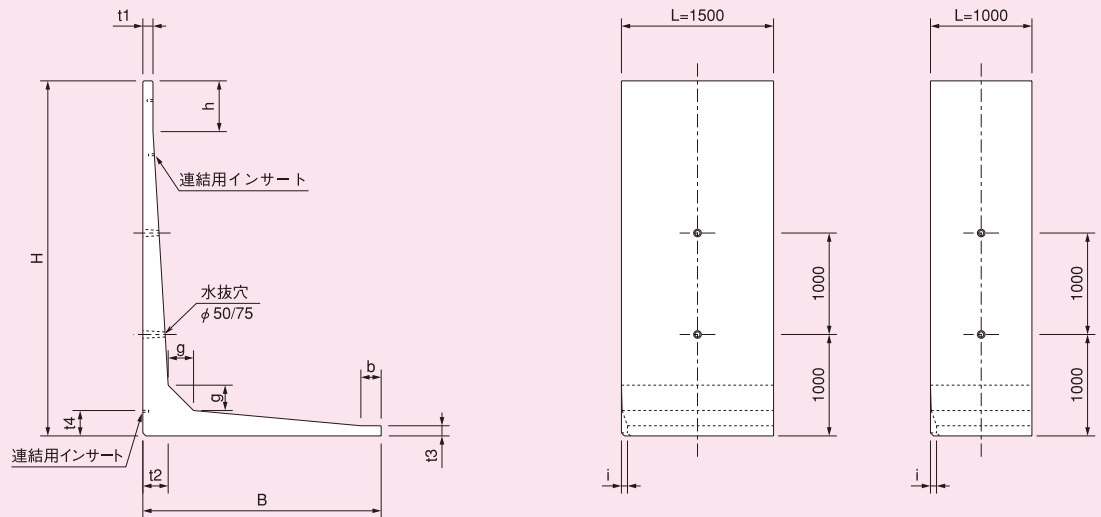
*注：背面に盛土がある場合は、別途設計致します。

所要地耐力

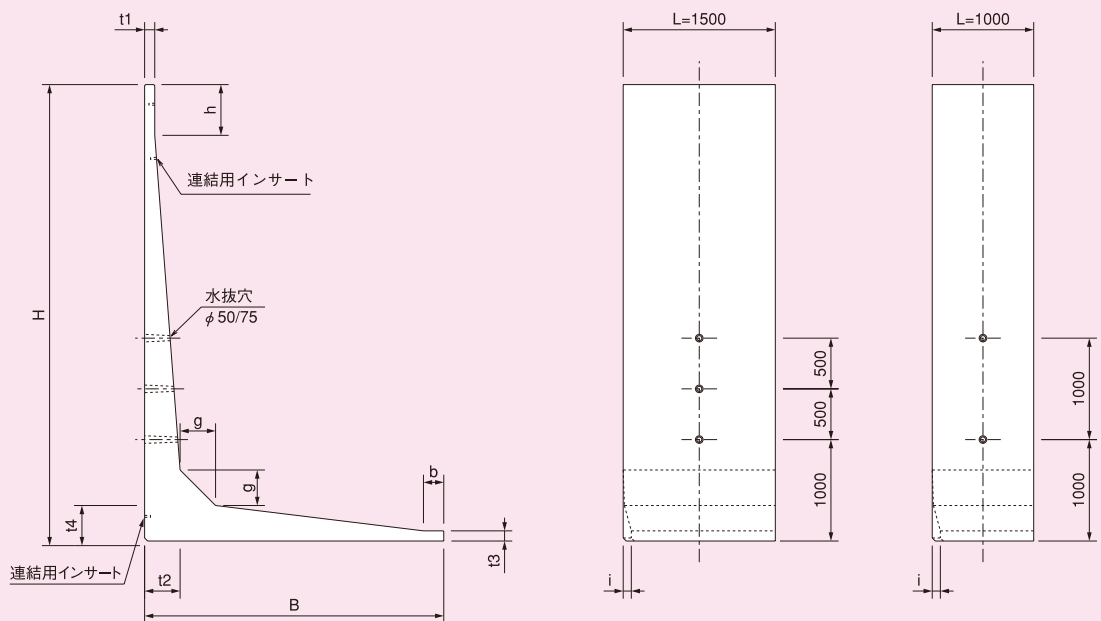
擁壁高H (mm)	3250	3500	3750	4000	4250	4500	4750	5000
地耐力 (kN/m ²)	140.0	150.0	160.0	170.0	180.0	190.0	200.0	210.0

寸法図

H = 3250 ~ H = 4000



H = 4250 ~ H = 5000

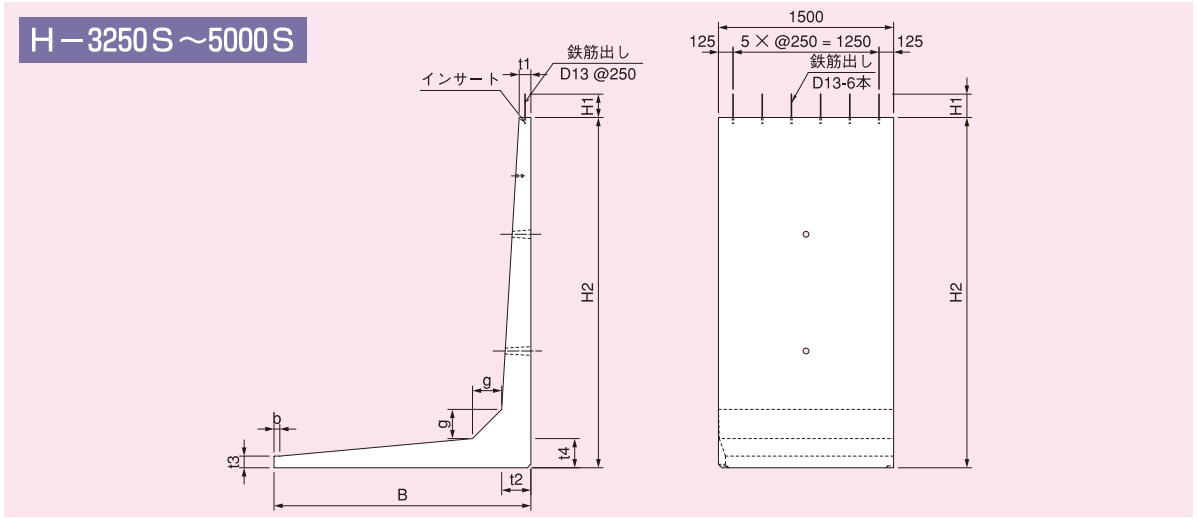


寸法表

呼び名 : H	寸 法 (mm)										参考製品重量 (kg)	
	B	t1	t2	t3	t4	g	b	h	i	L=1000	L=1500	
3250	2200	100	250	100	250	250	50	250	60	2440	3660	
3500	2350	100	250	100	250	250	200	500	60	2540	3810	
3750	2500	100	300	100	300	300	50	250	70	3240	4860	
4000	2650	100	300	100	300	300	200	500	70	3340	5010	
4250	2800	100	350	100	350	350	50	250	80	4155	6235	
4500	2950	100	350	100	350	350	200	500	80	4255	6385	
4750	3100	100	400	100	400	400	50	250	90	5190	7790	
5000	3250	100	400	100	400	400	200	500	90	5290	7940	

FCウォール

寸法図

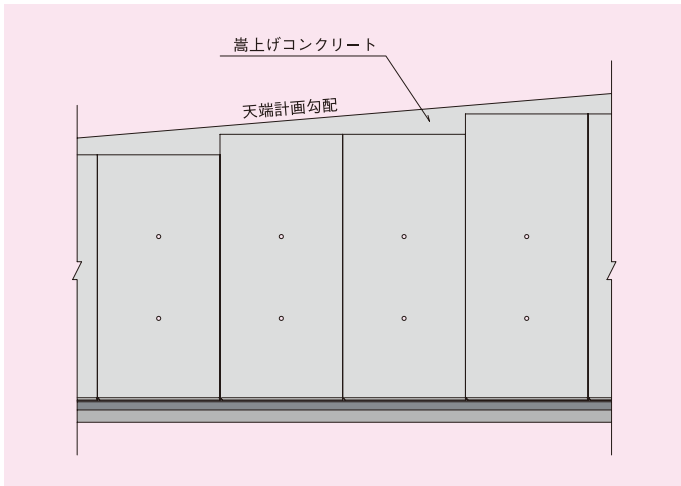


寸法表

呼び名	寸法 (mm)									参考製品重量 (kg)
	H1	B	t 1	t 2	t 3	t 4	g	H1	b	
H-3250 S	3000	2200	100	250	100	250	250	250	50	3565
H-3500 S	3250	2350	100	250	100	250	250		200	3715
H-3750 S	3500	2500	100	300	100	300	300		50	4765
H-4000 S	3750	2650	100	300	100	300	300		200	4915
H-4250 S	4000	2800	100	350	100	350	350		50	6140
H-4500 S	4250	2950	100	350	100	350	350		200	6290
H-4750 S	4500	3100	100	400	100	400	400		50	7695
H-5000 S	4750	3250	100	400	100	400	400		200	7845

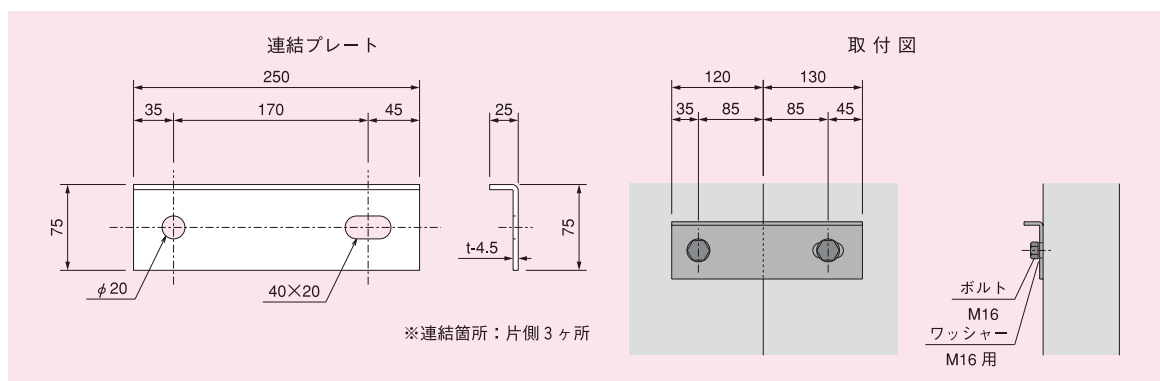
上記H1寸法以上にカットするSSタイプもございます。別途御問い合わせ下さい。

参考
正面図

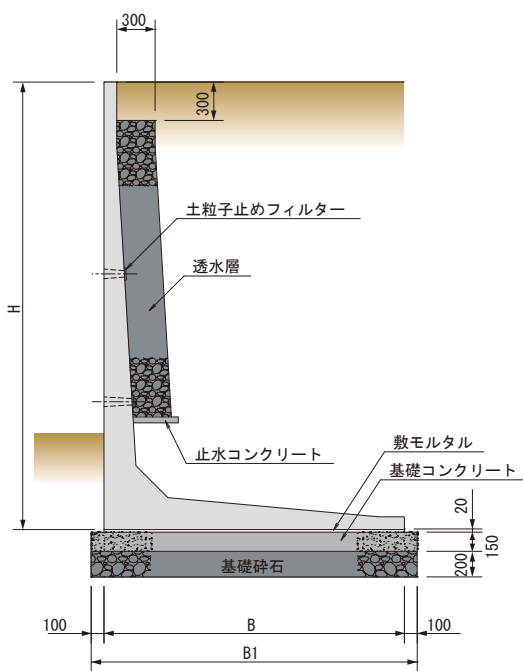


嵩上げコンクリートを現場にて打ち継ぎする場合、仕上り高さより上位の規格品(H寸法の大きい)の頭部を仕切った製品にて対応致します。
また、製品には嵩上げコンクリート打継ぎの為、差し筋が出来る様にインサート (M12) を内蔵しています。(専用差し筋を出荷時に同梱)

連結
詳細図



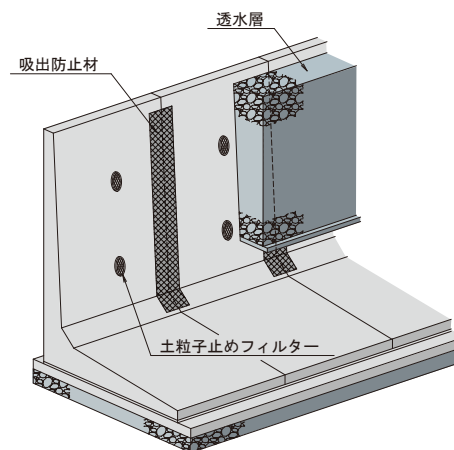
標準
構造図



数量表

(10m当り)

呼び名：H	寸法 (mm)		敷モルタル (m³)	基礎コン (m³)	基礎砕石 (m³)
	B	B1			
3250	2200	2400	0.440	3.600	24.00
3500	2350	2550	0.470	3.825	25.50
3750	2500	2700	0.500	4.050	27.00
4000	2650	2850	0.530	4.275	28.50
4250	2800	3000	0.560	4.500	30.00
4500	2950	3150	0.590	4.725	31.50
4750	3100	3300	0.620	4.950	33.00
5000	3250	3450	0.650	5.175	34.50



参考
歩掛表

FCウォール

(10m当り)

名称 (H)	数量 (個)	土木一般世話 (人)	ブロック工 (人)	普通作業員 (人)	ラフテレーンクレーン25t吊 (日)	諸雑費 (%)	雑工種率 (%)	
							基礎砕石	均しコンクリート
3250	6.67	0.44	0.44	1.33	0.44	20.00	60.00	98.00
3500								
3750								
4000								
4250								
4500								
4750	0.56	0.56	1.67	0.56	21.00	66.00	108.00	
5000								

諸雑費は、敷モルタル・目地モルタル・排水材の費用です。

雑工種率および諸雑費は、労務費とラフテレーンクレーンの合計に乗じた金額を計上して下さい。

「工事歩掛要覧」より