

イゲタウォール

実績

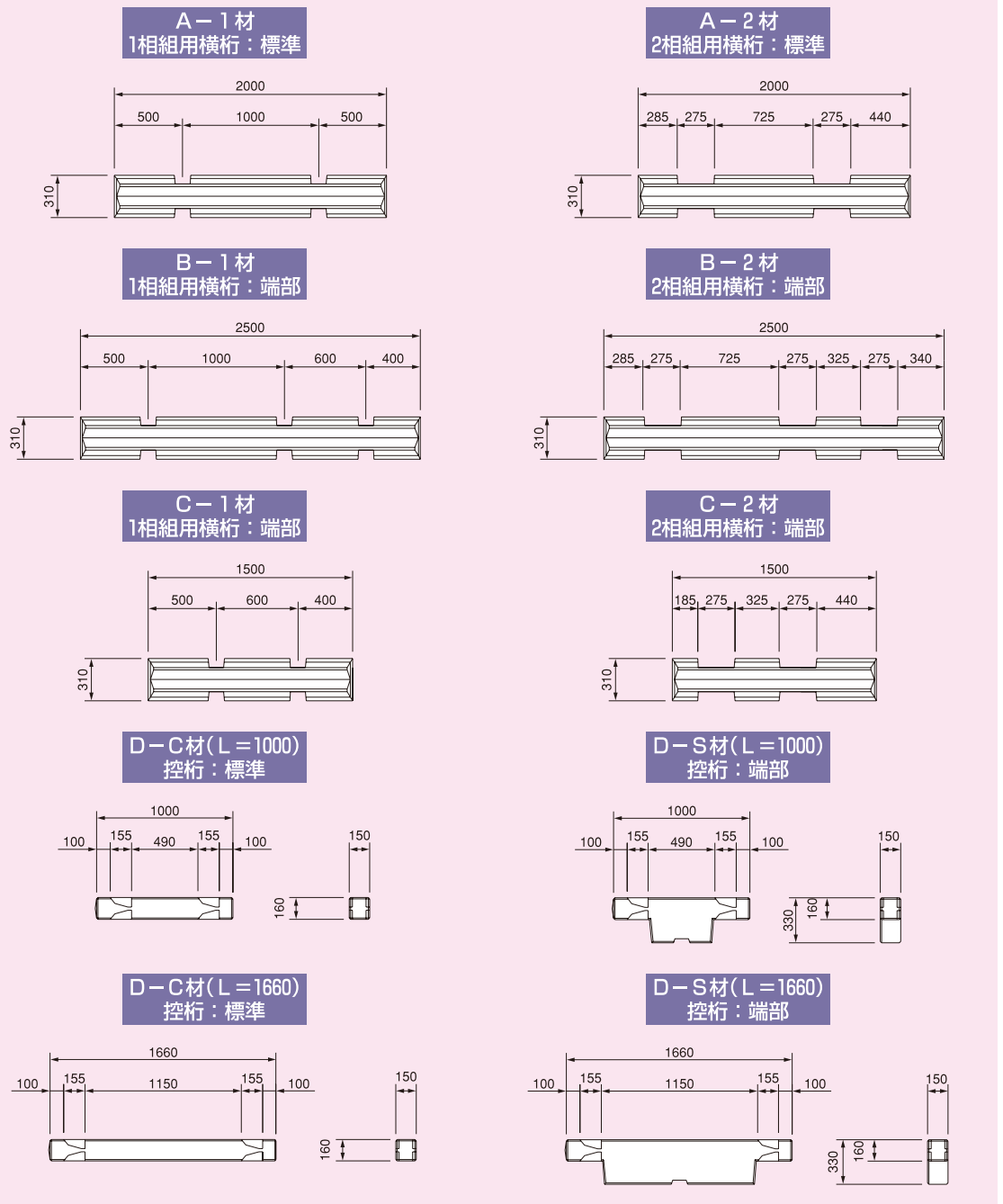


特長

1. 「道路土工—擁壁工指針」に準拠した井桁擁壁です。
2. 部材の継手はフレキシブルで地盤沈下や震動に対して順応し、安定性に優れています。
3. 透水性は極めて良く、擁壁背面の湧水による大きな水圧を受けません。
4. 安定計算により現場に応じて、控え厚を設定します。
5. 井桁状に組み上げた中空部には栗石のみならず、一般の切込み砂利も利用できます。
6. 部材の組み上げには継手金具を必要とせず、施工は簡単で大幅な工期短縮となります。



寸法図



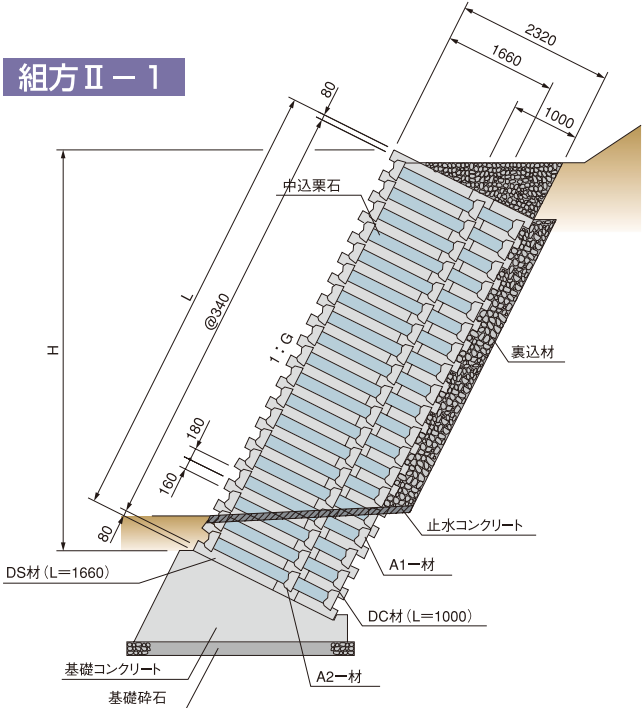
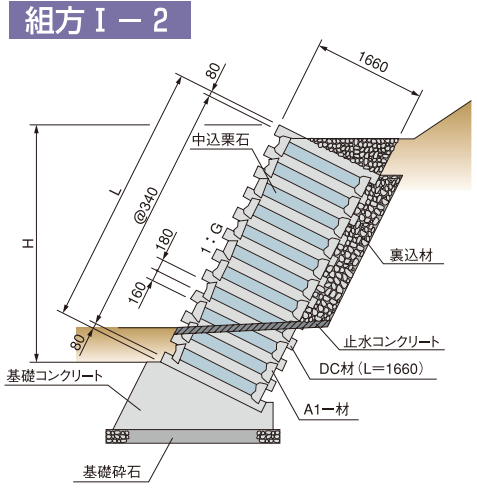
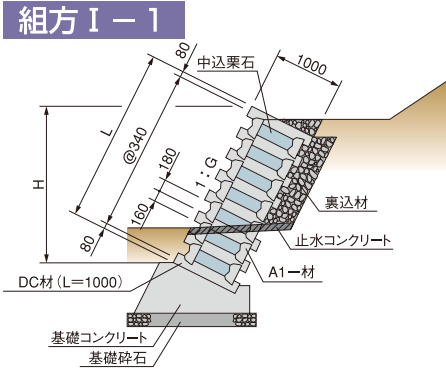
重量表

呼び名	規格寸法 (mm)			参考重量 (kg)
	縦	横	長さ	
A-1 材	310	150	2000	178
B-1 材	310	150	2500	219
C-1 材	310	150	1500	129
A-2 材	310	150	2000	162
B-2 材	310	150	2500	203
C-2 材	310	150	1500	118
D-C 材 (L=1000)	160	150	1000	54
D-C 材 (L=1660)	160	150	1660	91
D-S 材 (L=1000)	160/330	150	1000	78
D-S 材 (L=1660)	160/330	150	1660	151

イゲタウォール

標準
構造図

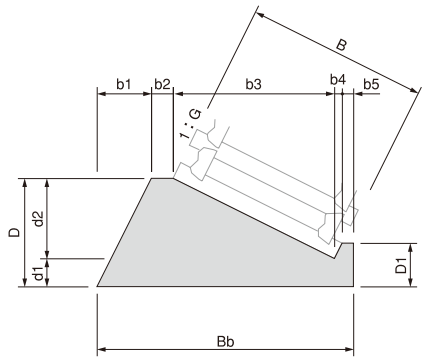
* 2相組に関しては、条件に応じ別途計算し、断面検討致します。



数量表 (10㎡当り)

呼び名	中込栗石 (m³)
組方 I-1 (控長1.00m)	4.56
組方 I-2 (控長1.66m)	10.71
組方 II-1 (控長2.32m)	15.27

基礎
形状図



寸法表

単位: m

記号	組方 I-1			組方 I-2			組方 II-1		
	G=0.3	G=0.4	G=0.5	G=0.3	G=0.4	G=0.5	G=0.3	G=0.4	G=0.5
B b	1.540	1.600	1.670	2.230	2.310	2.360	2.900	3.000	3.150
b 1	0.168	0.268	0.365	0.231	0.360	0.500	0.300	0.480	0.675
b 2	0.200	0.200	0.200	0.200	0.200	0.200	0.200	0.200	0.200
b 3	0.958	0.928	0.894	1.590	1.541	1.485	2.222	2.154	2.075
b 4	0.038	0.040	0.059	0.032	0.047	0.071	0.020	0.025	0.044
b 5	0.176	0.164	0.152	0.177	0.162	0.104	0.158	0.141	0.156
D	0.560	0.670	0.730	0.770	0.900	1.000	1.000	1.200	1.350
D 1	0.400	0.400	0.400	0.400	0.400	0.400	0.400	0.400	0.400
d 1	0.273	0.299	0.283	0.293	0.283	0.258	0.333	0.338	0.312
d 2	0.287	0.371	0.447	0.477	0.617	0.742	0.667	0.862	1.038
B	1.000			1.660			2.320		

参考
歩掛表

イゲタウォール (I-1) (10㎡当り)

組方 I-1 (1連) 控長 L=1000mmの場合					
名称	規格	数量		単位	備考
		組立高 2m未満	組立高 2m以上		
横桁	A-1			本	
	B-1			本	
	C-1			本	
控桁	DC-1000			本	
	DS-1000			本	
中詰材		4.56		m ³	
労務費	土木一般世話役	0.60		人	
	ブロック工	1.10		人	
	普通作業員	1.80		人	
トラッククレーン	4.9t吊	0.70		日	
諸雑費		0.10	10.00	%	

イゲタウォール (I-2) (10㎡当り)

組方 I-2 (1連) 控長 L=1660mmの場合					
名称	規格	数量		単位	備考
		組立高 2m未満	組立高 2m以上		
横桁	A-1			本	
	B-1			本	
	C-1			本	
控桁	DC-1660			本	
	DS-1660			本	
中詰材		10.71		m ³	
労務費	土木一般世話役	0.80		人	
	ブロック工	1.30		人	
	普通作業員	2.20		人	
トラッククレーン	4.9t吊	0.90		日	
諸雑費		0.10	10.00	%	

イゲタウォール (II-1) (10㎡当り)

組方 II-1 (2連) 控長 L=2320mmの場合					
名称	規格	数量		単位	備考
		組立高 2m未満	組立高 2m以上		
横桁	A-1			本	
	A-2			本	
	B-1			本	
	B-2			本	
	C-1			本	
	C-2			本	
控桁	DC-1660			本	
	DC-1000			本	
	DS-1660			本	
	DS-1000			本	
中詰材		15.27		m ³	
労務費	土木一般世話役	0.90		人	
	ブロック工	1.50		人	
	普通作業員	2.50		人	
トラッククレーン	4.9t吊	1.00		日	
諸雑費		0.10	10.00	%	

諸雑費は、足場・手すりの設置、撤去、器材損料及び吊上器具損料の費用であり、労務費の合計に乗じた金額を計上して下さい。

「工事歩掛要覧」より