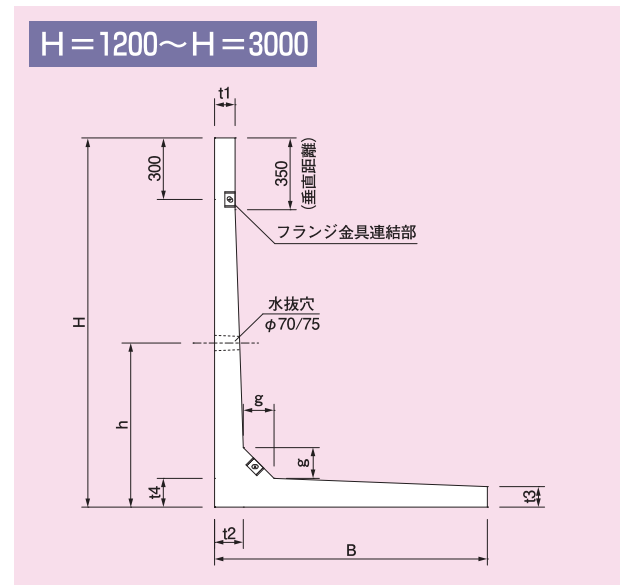
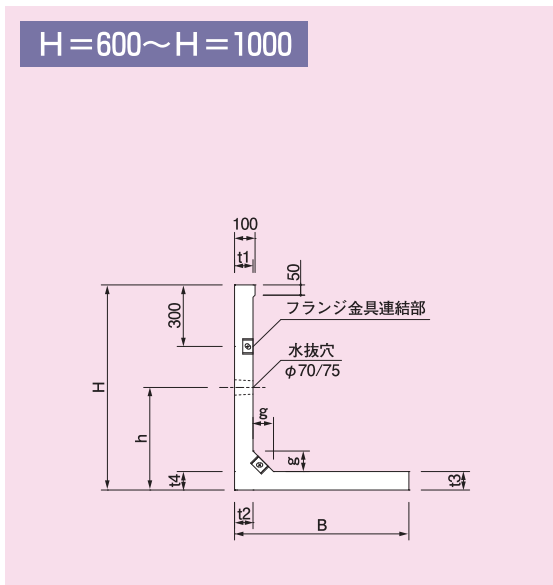




# SKウォール

## 寸法図

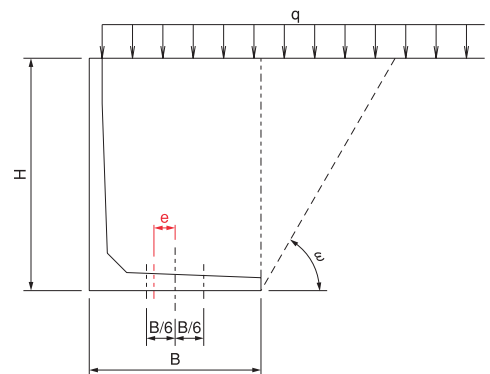


## 寸法表

| 呼び名: H | 寸法 (mm) |     |     |     |     |     |      |      | 参考製品重量 (kg) |
|--------|---------|-----|-----|-----|-----|-----|------|------|-------------|
|        | B       | t1  | t2  | t3  | t4  | g   | h    | L    |             |
| 600    | 680     | 70  | 70  | 70  | 70  | 100 | 300  | 2000 | 458         |
| 800    | 760     | 80  | 80  | 80  | 80  | 100 | 550  | 2000 | 623         |
| 1000   | 850     | 90  | 90  | 90  | 90  | 100 | 550  | 2000 | 820         |
| 1200   | 970     | 100 | 100 | 100 | 100 | 120 | 600  | 2000 | 1071        |
| 1400   | 1090    | 100 | 120 | 100 | 120 | 120 | 700  | 2000 | 1340        |
| 1600   | 1210    | 100 | 130 | 100 | 130 | 150 | 800  | 2000 | 1604        |
| 1800   | 1330    | 100 | 140 | 100 | 140 | 150 | 800  | 2000 | 1860        |
| 2000   | 1450    | 100 | 150 | 100 | 150 | 150 | 800  | 2000 | 2132        |
| 2250   | 1600    | 100 | 170 | 100 | 170 | 180 | 900  | 2000 | 2597        |
| 2500   | 1750    | 100 | 180 | 100 | 180 | 180 | 900  | 2000 | 2968        |
| 2750   | 1900    | 100 | 200 | 100 | 200 | 200 | 1000 | 2000 | 3500        |
| 3000   | 2050    | 100 | 220 | 100 | 220 | 200 | 1000 | 2000 | 4045        |

## 設計条件

- 鉄筋コンクリート単位体積重量  $\gamma_c = 24.5 \text{ kN/m}^3$
- 土の単位体積重量  $\gamma_s = 19.0 \text{ kN/m}^3$
- 鉄筋許容引張応力度  $\sigma_{sa} = 160 \text{ N/mm}^2$
- コンクリート許容圧縮応力度  $\sigma_{ca} = 14 \text{ N/mm}^2$
- コンクリート許容せん断応力度  $\tau_a = 0.27 \text{ N/mm}^2$
- 土の内部摩擦角  $\phi = 30^\circ$
- 上載荷重  $q = 10 \text{ kN/m}^2$
- 滑動安全率  $F_s \geq 1.5$
- 転倒  $|e| \leq B/6$



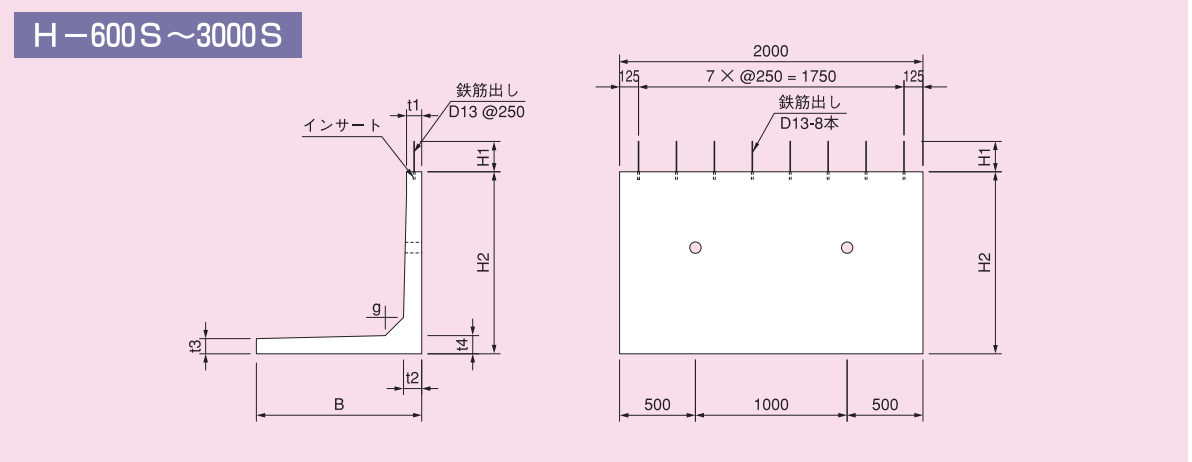
\*注: 背面に盛土がある場合は、別途設計致します。

## 所要地耐力

| 擁壁高 H (mm)               | 600  | 800  | 1000 | 1200 | 1400 | 1600 | 1800 | 2000 | 2250  | 2500  | 2750  | 3000  |
|--------------------------|------|------|------|------|------|------|------|------|-------|-------|-------|-------|
| 地耐力 (kN/m <sup>2</sup> ) | 30.0 | 40.0 | 50.0 | 60.0 | 70.0 | 80.0 | 80.0 | 90.0 | 100.0 | 110.0 | 120.0 | 130.0 |

S Kウォール

寸法図

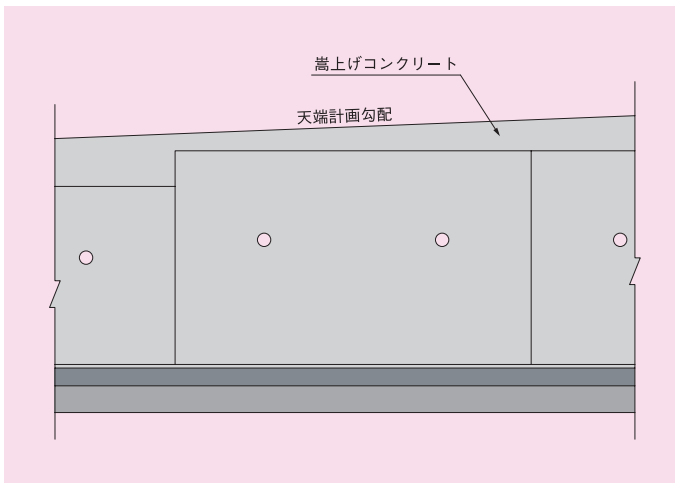


寸法表

| 呼び名     | H2   | B    | t1  | t2  | t3  | t4  | g   | H1   | 参考製品重量(kg) |
|---------|------|------|-----|-----|-----|-----|-----|------|------------|
| H-600S  | 400  | 680  | 70  | 70  | 70  | 70  | 100 | 200  | 379        |
| H-800S  | 600  | 760  | 80  | 80  | 80  | 80  | 100 |      | 537        |
| H-1000S | 800  | 850  | 90  | 90  | 90  | 90  | 100 |      | 727        |
| H-1200S | 1000 | 970  | 100 | 100 | 100 | 100 | 120 |      | 971        |
| H-1400S | 1200 | 1090 | 100 | 120 | 100 | 120 | 120 |      | 1240       |
| H-1600S | 1400 | 1210 | 100 | 130 | 100 | 130 | 150 |      | 1503       |
| H-1800S | 1600 | 1330 | 100 | 140 | 100 | 140 | 150 |      | 1760       |
| H-2000S | 1800 | 1450 | 100 | 150 | 100 | 150 | 150 | 2032 |            |
| H-2250S | 2000 | 1600 | 100 | 170 | 100 | 170 | 180 | 250  | 2472       |
| H-2500S | 2250 | 1750 | 100 | 180 | 100 | 180 | 180 |      | 2843       |
| H-2750S | 2500 | 1900 | 100 | 200 | 100 | 200 | 200 |      | 3375       |
| H-3000S | 2750 | 2050 | 100 | 220 | 100 | 220 | 200 |      | 3920       |

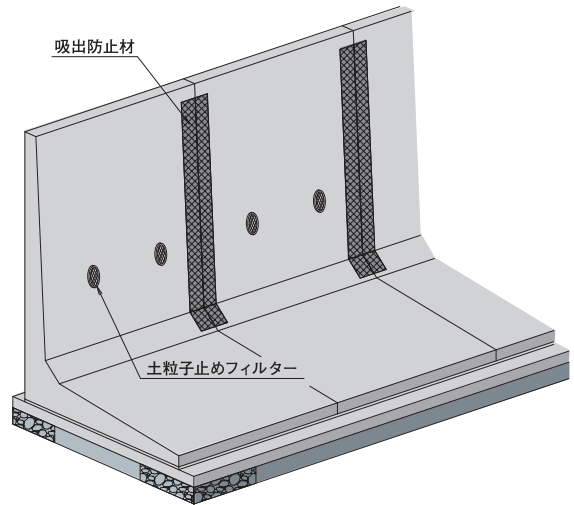
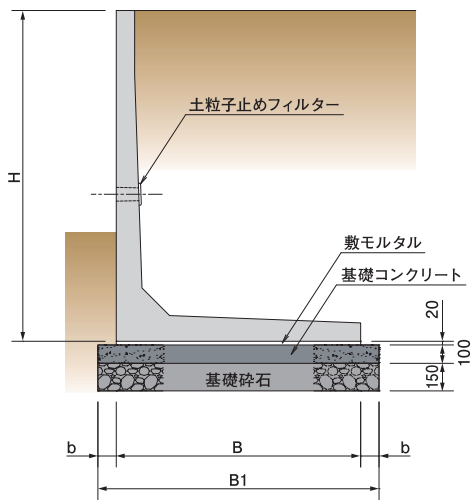
上記H1寸法以上にカットするSSタイプもございます。別途御問い合わせ下さい。

参考  
正面図



Sタイプは、天端の縦断勾配が4～5%を超える場合を目安としています。  
嵩上げコンクリートを現場にて打ち継ぎする場合、仕上り高さより上位の規格品（H寸法の大きい）の頭部を仕切った製品にて対応致します。  
また、製品には嵩上げコンクリート打継ぎの為、差し筋が出来る様にインサート（M12）を内蔵しています。（専用差し筋を出荷時に同梱）

標準構造図



数量表

(10m当り)

| 呼び名：H | 寸法 (mm) |     |      | 敷モルタル (m <sup>3</sup> ) | 基礎コンクリート (m <sup>3</sup> ) | 基礎砕石 (m <sup>3</sup> ) |
|-------|---------|-----|------|-------------------------|----------------------------|------------------------|
|       | B       | b   | B1   |                         |                            |                        |
| 600   | 680     | 50  | 780  | 0.136                   | 0.780                      | 7.80                   |
| 800   | 760     |     | 860  | 0.152                   | 0.860                      | 8.60                   |
| 1000  | 850     |     | 950  | 0.170                   | 0.950                      | 9.50                   |
| 1200  | 970     |     | 1070 | 0.194                   | 1.070                      | 10.70                  |
| 1400  | 1090    |     | 1190 | 0.218                   | 1.190                      | 11.90                  |
| 1600  | 1210    | 100 | 1410 | 0.242                   | 1.410                      | 14.10                  |
| 1800  | 1330    |     | 1530 | 0.266                   | 1.530                      | 15.30                  |
| 2000  | 1450    |     | 1650 | 0.290                   | 1.650                      | 16.50                  |
| 2250  | 1600    |     | 1800 | 0.320                   | 1.800                      | 18.00                  |
| 2500  | 1750    |     | 1950 | 0.350                   | 1.950                      | 19.50                  |
| 2750  | 1900    |     | 2100 | 0.380                   | 2.100                      | 21.00                  |
| 3000  | 2050    |     | 2250 | 0.410                   | 2.250                      | 22.50                  |

参考歩掛表

SKウォール

(10m当り)

| 名称 (H) | 数量 (個) | 土木一般世役 (人) | ブロック工 (人) | 普通作業員 (人)                | クレーン (日)                    | 諸雑費 (%) | 雑工種率 (%) |          |
|--------|--------|------------|-----------|--------------------------|-----------------------------|---------|----------|----------|
|        |        |            |           |                          |                             |         | 基礎砕石     | 均しコンクリート |
| 600    | 5.00   | 0.22       | 0.22      | 0.67                     | 0.22<br>(バックホウクレーン機能付2.9t吊) | 16.00   | 45.00    | 74.00    |
| 800    |        |            |           |                          |                             |         |          |          |
| 1000   |        |            |           |                          |                             |         |          |          |
| 1200   |        |            |           |                          |                             |         |          |          |
| 1400   |        |            |           |                          |                             |         |          |          |
| 1600   |        | 0.26       | 0.26      | 0.79                     | 0.26<br>(ラフテレーンクレーン25t吊)    | 18.00   | 53.00    | 87.00    |
| 1800   |        |            |           |                          |                             |         |          |          |
| 2000   |        |            |           |                          |                             |         |          |          |
| 2250   |        |            |           |                          |                             |         |          |          |
| 2500   |        |            |           |                          |                             |         |          |          |
| 2750   | 0.33   | 0.33       | 1.00      | 0.33<br>(ラフテレーンクレーン25t吊) | 20.00                       | 60.00   | 98.00    |          |
| 3000   |        |            |           |                          |                             |         |          |          |

諸雑費は、敷モルタル・目地モルタル・排水材の費用です。

雑工種率および諸雑費は、労務費とバックホウ・ラフテレーンクレーンの合計に乗じた金額を計上して下さい。

「工事歩掛要覧」より