

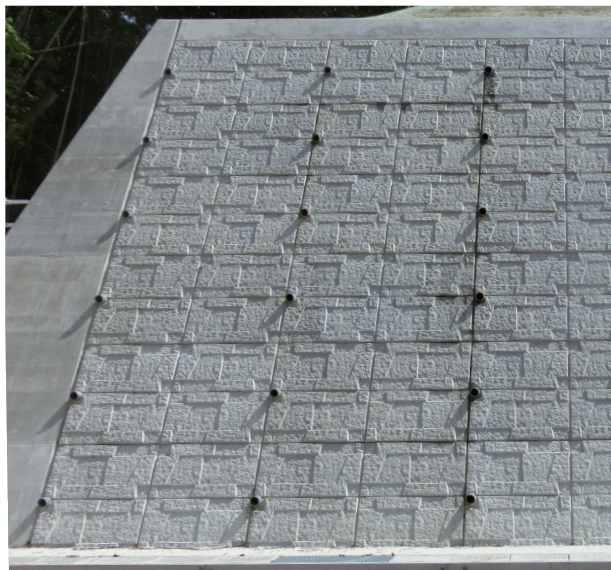
FUJI COLLECTION

[擁壁シリーズ]

大型積ブロック

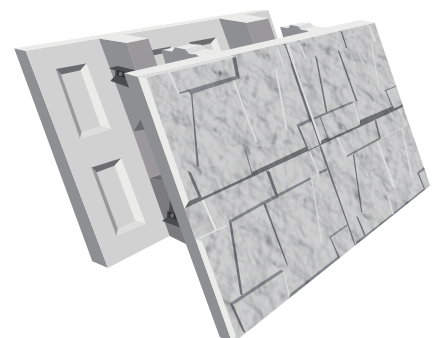
ガーディアン

実績



特長

1. 「道路土工-擁壁工指針」に準拠した5分勾配を基本とした大型積みブロックで、ブロックの控え幅を650mm～3000mm迄自由に変更でき、安定幅を無駄なく選択できます。
2. 工場側で背面壁を組立てるため、工期短縮が図れます。
3. 従来の大型積みブロックと比較しても軽量であるため、小型クレーンなどでの施工が可能です。
4. 中詰コンクリート内は鉄骨構造となるため、耐震性が大幅に向上します。

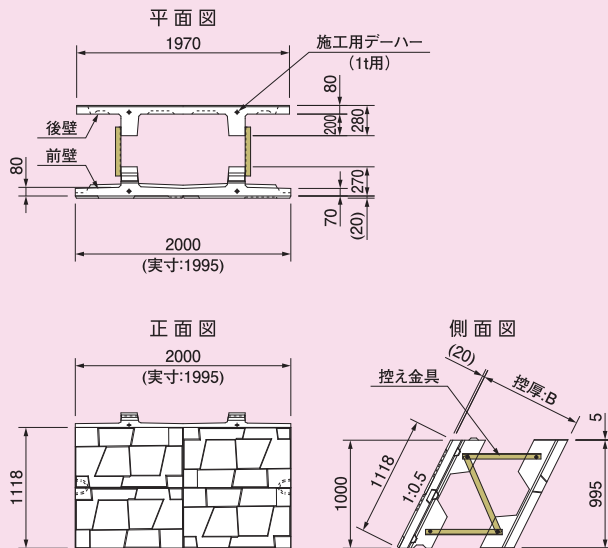


寸法図

A型 基本

(2.236m²/個)

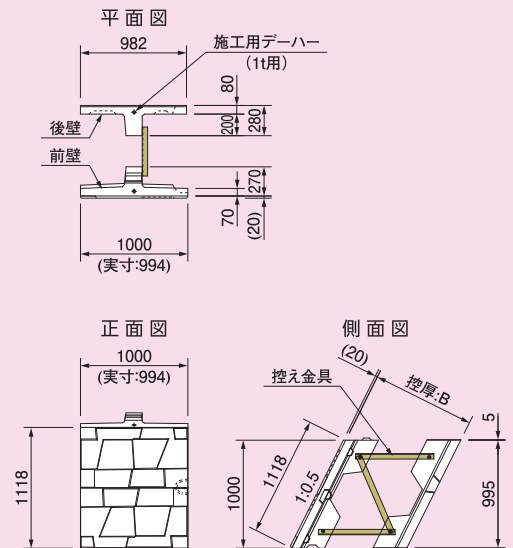
・前壁：620kg
・後壁：480kg



B型 縦半

(1.118m²/個)

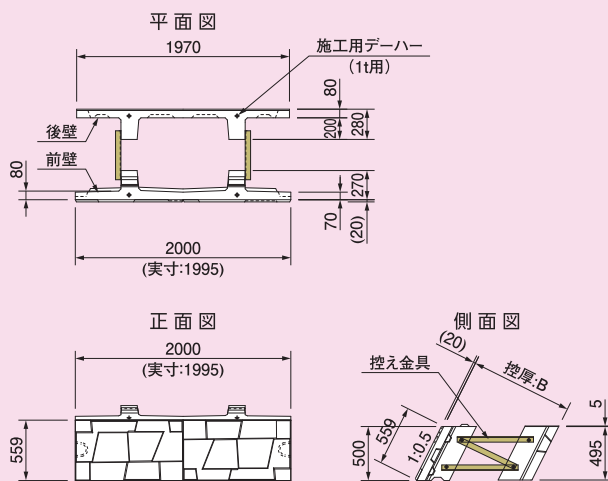
・前壁：310kg
・後壁：240kg



C型 横半

(1.118m²/個)

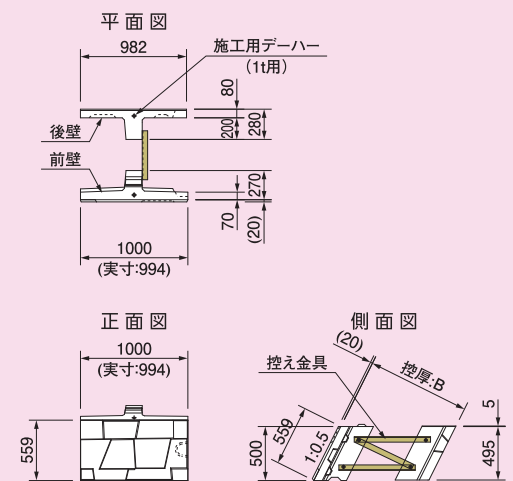
・前壁：330kg
・後壁：260kg



D型 1/4

(0.559m²/個)

・前壁：165kg
・後壁：130kg

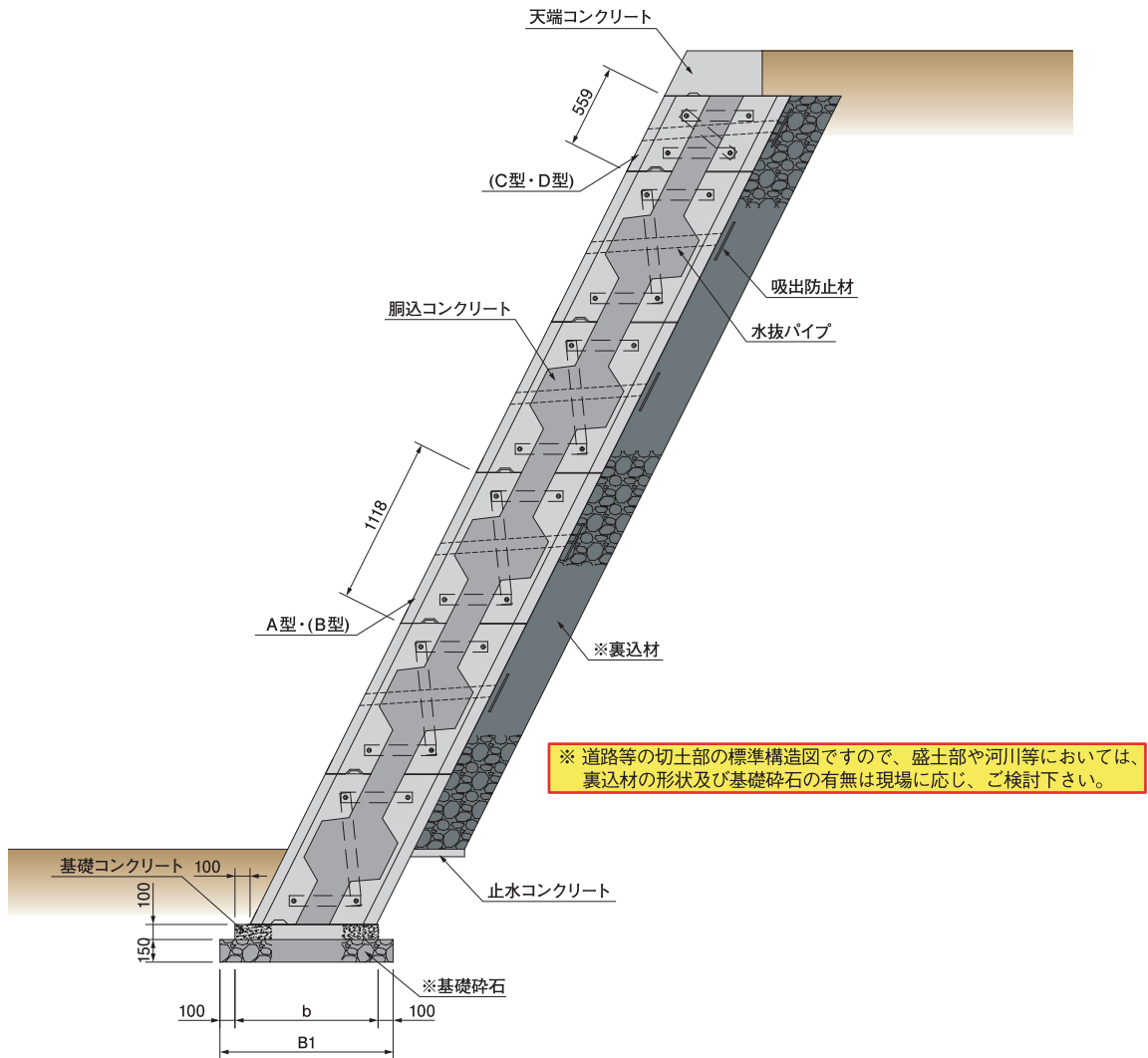


材料表(A型 基本)

控厚:B (mm)	参考重量 (kg)	胴込コンクリート (m ³ /個)	控厚:B (mm)	参考重量 (kg)	胴込コンクリート (m ³ /個)
650	1112	1.01	1800	1140	3.59
700	1113	1.01	1900	1143	3.81
750	1114	1.24	2000	1147	4.03
800	1115	1.36	2100	1150	4.26
900	1117	1.57	2200	1152	4.48
1000	1120	1.80	2250	1153	4.59
1100	1122	2.02	2300	1155	4.70
1200	1124	2.24	2400	1157	4.93
1250	1125	2.36	2500	1160	5.15
1300	1125	2.47	2600	1162	5.37
1400	1129	2.69	2700	1165	5.60
1500	1133	2.96	2800	1167	5.82
1600	1135	3.14	2900	1170	6.05
1700	1138	3.36	3000	1172	6.27
1750	1139	3.47			

ガーディアン

標準構造図



寸法表(基礎工)

控厚:B (mm)	b (mm)	B1 (mm)	控厚:B (mm)	b (mm)	B1 (mm)	控厚:B (mm)	b (mm)	B1 (mm)	控厚:B (mm)	b (mm)	B1 (mm)	控厚:B (mm)	b (mm)	B1 (mm)
650	850	1050	1000	1250	1450	1500	1800	2000	2000	2350	2550	2500	2900	3100
700	900	1100	1100	1350	1550	1600	1900	2100	2100	2450	2650	2600	3050	3250
750	950	1150	1200	1450	1650	1700	2050	2250	2200	2600	2800	2700	3150	3350
800	1000	1200	1250	1500	1700	1750	2100	2300	2250	2650	2850	2800	3250	3450
900	1150	1350	1300	1600	1800	1800	2150	2350	2300	2700	2900	2900	3350	3550
			1400	1700	1900	1900	2250	2450	2400	2800	3000	3000	3500	3700

参考歩掛表

ガーディアン

(10m²当り)

名称	規格	数量	単位	備考
ガーディアン		4.47	個	
土木一般世話役		0.20	人	
ブロック工		0.80	人	
特殊作業員		0.40	人	
普通作業員		0.40	人	
ラフテレーンクレーン	25t吊	0.40	日	
諸雑費		4.00	%	

諸雑費は、水抜パイプの材料費であり、労務費の合計に乗じた金額を計上して下さい。
中詰工は別途計上して下さい。 [工事歩掛要覧]より