

傾斜 L 型擁壁



寸法表

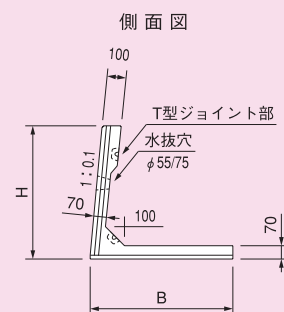
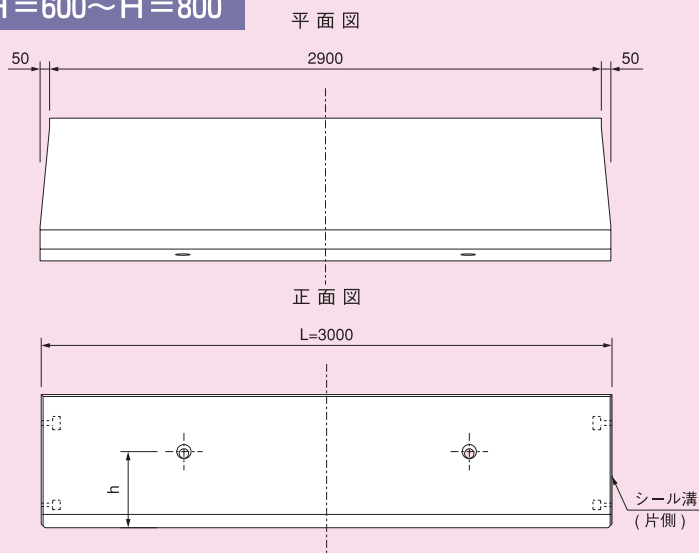
呼び名	寸法 (mm)		参考重量 (kg)
	H	B	
600	700	300	735
700	750	400	814
800	800	400	893

特長

1. 「道路土工—擁壁工指針」に準拠したプレキャストL型擁壁です。
2. 前壁が1分に倒れているため、農業機械が使いやすく農地が有効に利用できます。
3. 製品間は止水シールによって、漏水の心配はなく、目地モルタルの手間が不要です。
4. 全サイズ天端幅が100mmであるため、サイズが異なっても天端がとおります。

寸法図

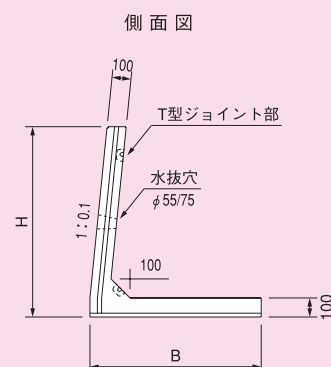
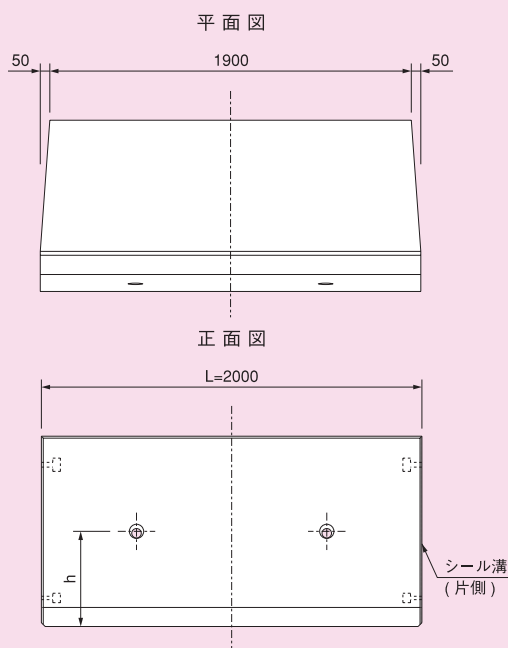
H = 600 ~ H = 800



寸法表

呼び名	寸法 (mm)		参考重量 (kg)
	H	B	
900	900	500	876
1000	900	500	926
1100	900	500	976
1200	1000	500	1076
1300	1000	600	1126
1400	1100	600	1226
1500	1100	600	1276

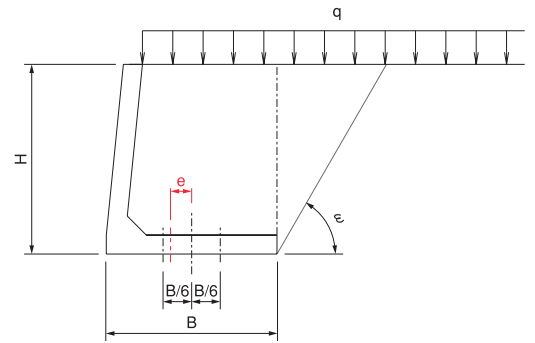
H = 900 ~ H = 1500



傾斜L型擁壁

設計条件

- 鉄筋コンクリート単位体積重量 $\gamma_c = 24.5 \text{ kN/m}^3$
- 土の単位体積重量 $\gamma_s = 19.0 \text{ kN/m}^3$
- 鉄筋許容引張応力度 $\sigma_{sa} = 160 \text{ N/mm}^2$
- コンクリート許容圧縮応力度 $\sigma_{ca} = 14 \text{ N/mm}^2$
- コンクリート許容せん断応力度 $\tau_a = 0.27 \text{ N/mm}^2$
- 土の内部摩擦角 $\phi = 30^\circ$
- 上載荷重 $q = 10 \text{ kN/m}^2$
- 滑动安全率 $F_s \geq 1.5$
- 転倒 $|e| \leq B/6$



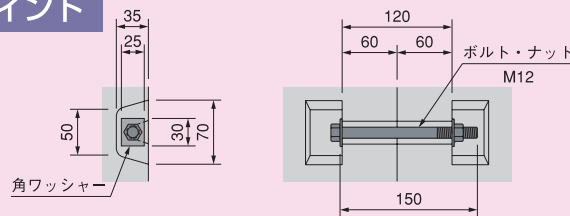
*注：背面に盛土がある場合は、別途設計致します。

所要地耐力

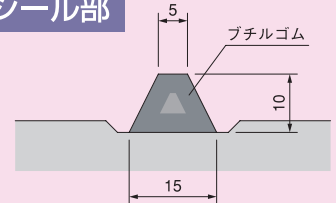
擁壁高H (m)	600	700	800	900	1000	1100	1200	1300	1400	1500
地耐力 (kN/m ²)	30.0	30.0	40.0	40.0	40.0	50.0	50.0	60.0	60.0	60.0

連結詳細図

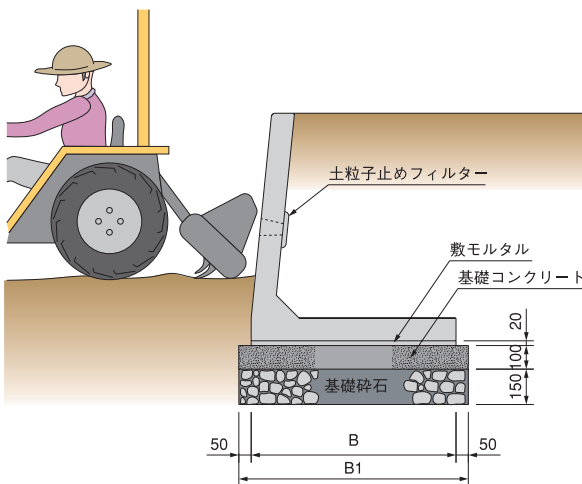
T型ジョイント



シール部



標準構造図



数量表

(10m当り)

呼び名 H	寸法 (mm)		敷モルタル (m ²)	基礎コン (m ²)	基礎砕石 (m ²)
	B	B1			
600	700	800	0.160	0.800	8.00
700	750	850	0.170	0.850	8.50
800	800	900	0.180	0.900	9.00
900	900	1000	0.200	1.000	10.00
1000	900	1000	0.200	1.000	10.00
1100	900	1000	0.200	1.000	10.00
1200	1000	1100	0.220	1.100	11.00
1300	1000	1100	0.220	1.100	11.00
1400	1100	1200	0.240	1.200	12.00
1500	1100	1200	0.240	1.200	12.00

傾斜L型擁壁

(10m当り)

名称 (H)	数量 (個)	土木一般世話役 (人)	ブロック工 (人)	普通作業員 (人)	クレーン (日)	諸雑費 (%)	雑工種率(%)	
							基礎砕石	均しコンクリート
600	3.33	0.15	0.15	0.45	0.15 (バックホウクレーン機能付2.9t吊)	16.00	45.00	74.00
700								
800								
900	5.00	0.22	0.22	0.67	0.22 (バックホウクレーン機能付2.9t吊)	18.00	53.00	87.00
1000								
1100								
1200								
1300								
1400								
1500								

諸雑費は、敷モルタル・目地モルタル・排水材の費用です。

雑工種率および諸雑費は、労務費とバックホウ・ラフテレーンクレーンの合計に乗じた金額を計上して下さい。

「工事歩掛要覧」より