

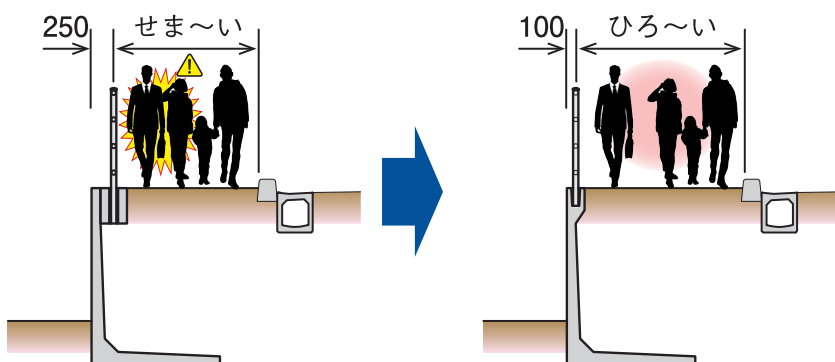
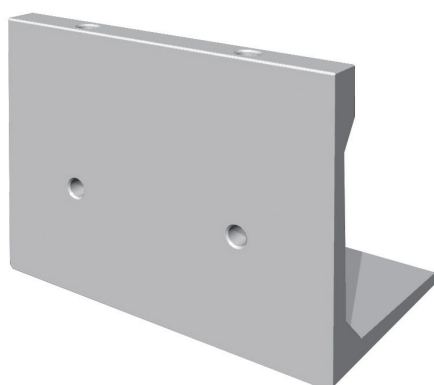
# PLウォール

## 実績



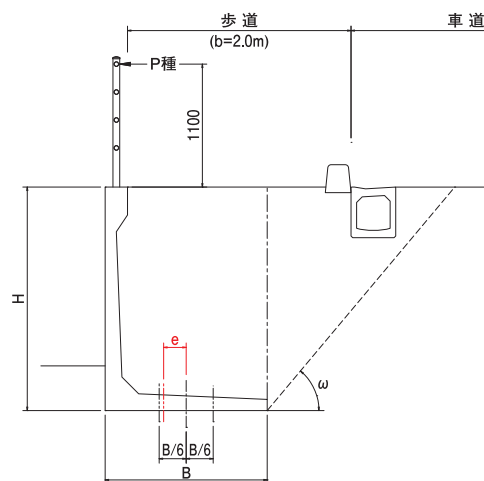
## 特長

1. 歩道用防護柵(P種)の基礎を一体化させたL型擁壁です。
2. コンクリートの別基礎に比べ、歩道幅員をより広く確保できます。
3. 大幅なコスト削減、工期短縮が図れます。



## 設計条件

- 鉄筋コンクリート単位体積重量  $\gamma_c = 24.5 \text{ kN/m}^3$
- 土の単位体積重量  $\gamma_s = 19.0 \text{ kN/m}^3$
- 鉄筋許容引張応力度  $\sigma_{sa} = 160 \text{ N/mm}^2$
- コンクリート許容圧縮応力度  $\sigma_{ca} = 14 \text{ N/mm}^2$
- コンクリート許容せん断応力度  $\tau_a = 0.27 \text{ N/mm}^2$
- 土の内部摩擦角  $\phi = 30^\circ$
- 上載荷重  $q = 10 \text{ kN/m}^2$  (車道)  
 $q = 3.5 \text{ kN/m}^2$  (歩道)
- 滑動安全率  $F_s \geq 1.5$  (常時)  
 $F_s \geq 1.2$  (短期)
- 転倒  $|e| \leq B/6$

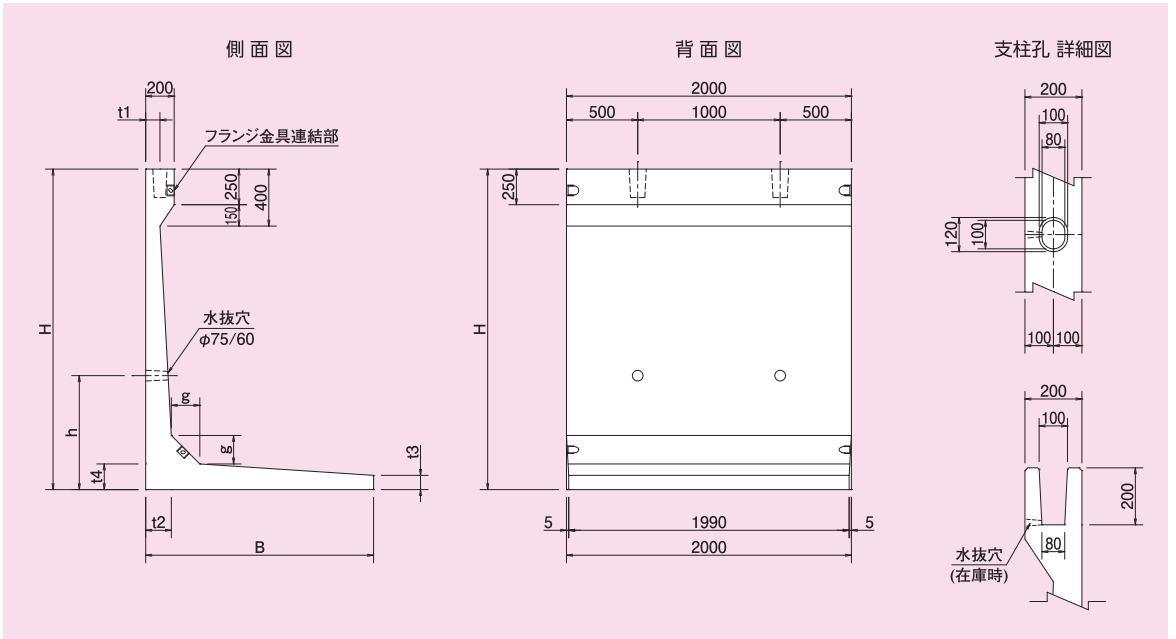


## 所要地耐力

擁壁高 (mm)	1000	1250	1500	1750	2000	2250	2500	2750	3000
地耐力 (kN/m <sup>2</sup> )	50.0	60.0	70.0	80.0	90.0	100.0	110.0	120.0	130.0

PLウォール

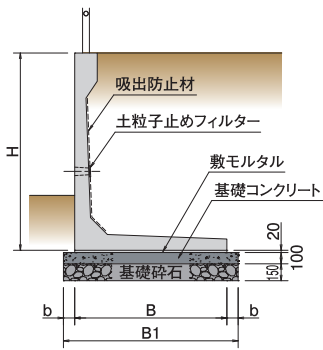
寸法図



寸法表

呼び名 H	寸法 (mm)							参考重量 (kg)
	B	t1	t2	t3	t4	g	h	
1000	850	100	100	100	100	100	550	1055
1250	1000	100	120	100	120	120	550	1360
1500	1150	100	130	100	130	150	600	1660
1750	1350	100	140	100	140	150	700	1990
2000	1450	100	150	100	150	150	700	2280
2250	1600	100	180	100	180	200	800	2860
2500	1750	100	180	100	180	200	800	3140
2750	1900	100	220	100	220	200	900	3865
3000	2050	100	220	100	220	200	900	4185

標準構造図



数量表

呼び名 H	寸法(mm)			敷きモルタル (m <sup>2</sup> )	基礎コンクリート (m <sup>3</sup> )	基礎砕石 (m <sup>2</sup> )
	B	b	B1			
1000	850	50	950	0.170	0.950	9.50
1250	1000		1100	0.200	1.100	11.00
1500	1150		1250	0.230	1.250	12.50
1750	1350	100	1550	0.270	1.550	15.50
2000	1450		1650	0.290	1.650	16.50
2250	1600		1800	0.320	1.800	18.00
2500	1750		1950	0.350	1.950	19.50
2750	1900		2100	0.380	2.100	21.00
3000	2050		2250	0.410	2.250	22.50

参考歩掛表

PLウォール

名称 H	数量 (個)	土木一般世話役 (人)	ブロック工 (人)	普通作業員 (人)	クレーン (台)	諸雑費 (%)	雑工種率 (%)	
							基礎砕石	均しコンクリート
1000	5.0	0.22	0.22	0.67	0.22 (ハックホーククレーン 機能付2.9t吊)	16.00	45.00	74.00
1250								
1500								
1750		0.26	0.26	0.79	0.26 (ラフレッククレーン 25t吊)	18.00	53.00	87.00
2000								
2250								
2500	0.33	0.33	1.00	0.33 (ラフレッククレーン 25t吊)	20.00	60.00	98.00	
2750								
3000								

諸雑費は、敷モルタル・目地モルタル・排水材の費用です。  
雑工種率および諸雑費は、労務費とハックホーク・ラフレッククレーンの合計に乗じた金額を計上して下さい。

「工事歩掛要覧」より