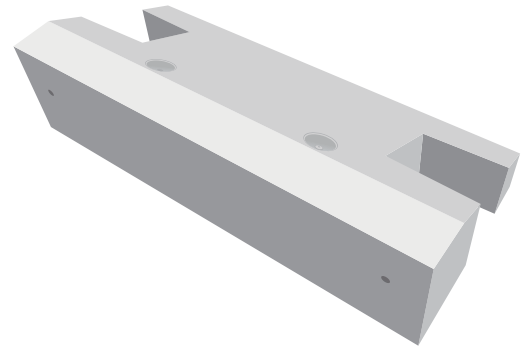


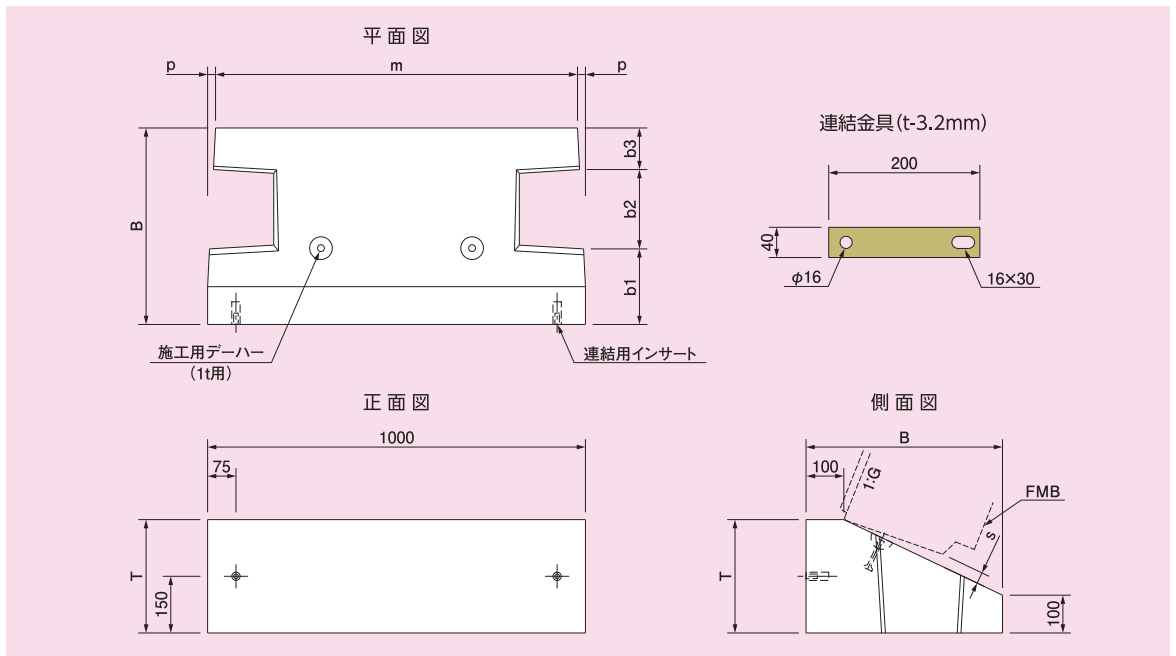
FMB基礎ブロック



実績



寸法図



寸法表(3分・4分・5分 共通)

呼び名 (控長)	寸法 (mm)										参考重量 (kg)	胴込量 (m ² /個)
	B	T	b1	b2	b3	m	p	s				
								3分	4分	5分		
350型	430	250	195	145	90	966	17	49	25	2	165	0.013
450型	520	300	200	210	110	958	21	54	30	7	225	0.018
500型	550	350	200	240	110	954	23	71	47	24	265	0.024
550型	600	400	200	290	110	950	25	80	56	33	310	0.033