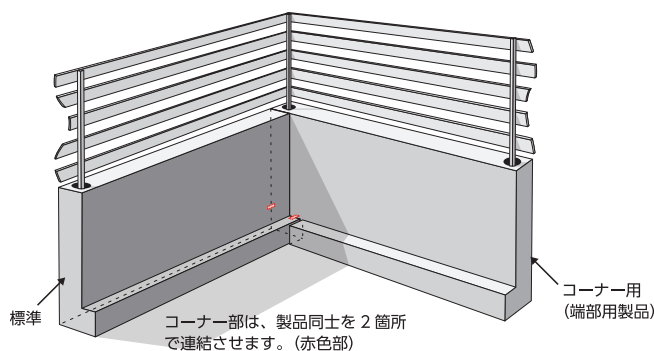
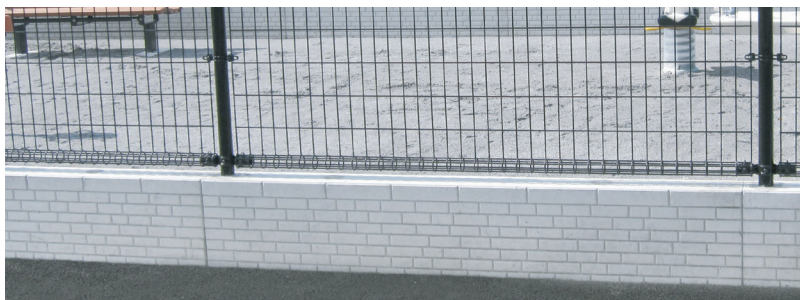


# シキール

## 実績

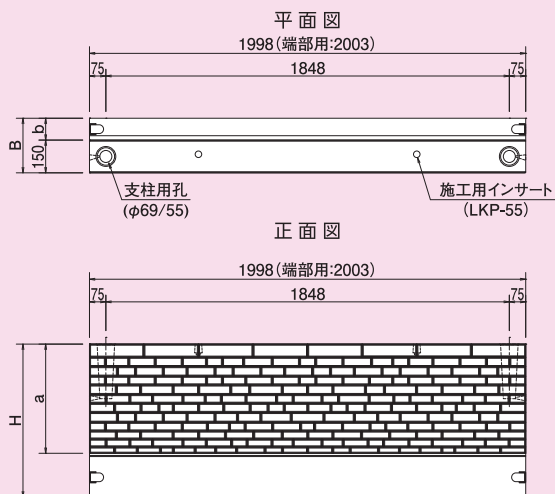


## 特長

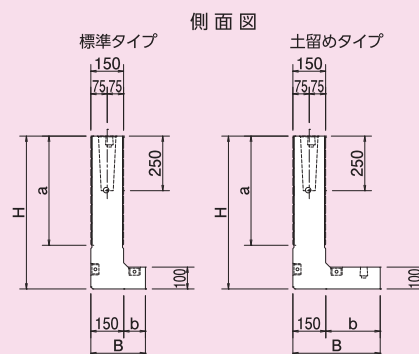
1. フェンスが設置でき、表面の様子は建物や庭をより一層引き立ててくれます。また、端部用製品を使用することでコーナー部や端部等が綺麗に仕上がります。
2. 製品間は連結金具で強固に連結するため、連続性や一体化が図れます。更にコーナー部も連結可能となっています。
3. ブロックと基礎コンクリートが一体成型のため、養生期間や積み手間の必要がないので、施工の省力化と施工期間の短縮が図れます。また、小型重機での据付けであるため、土木工事のみでの施工です。
4. 製品の天端部に吊上げ用の専用治具を設置できるため、安全に施工ができます。

## 寸法図

### 標準タイプ・土留めタイプ

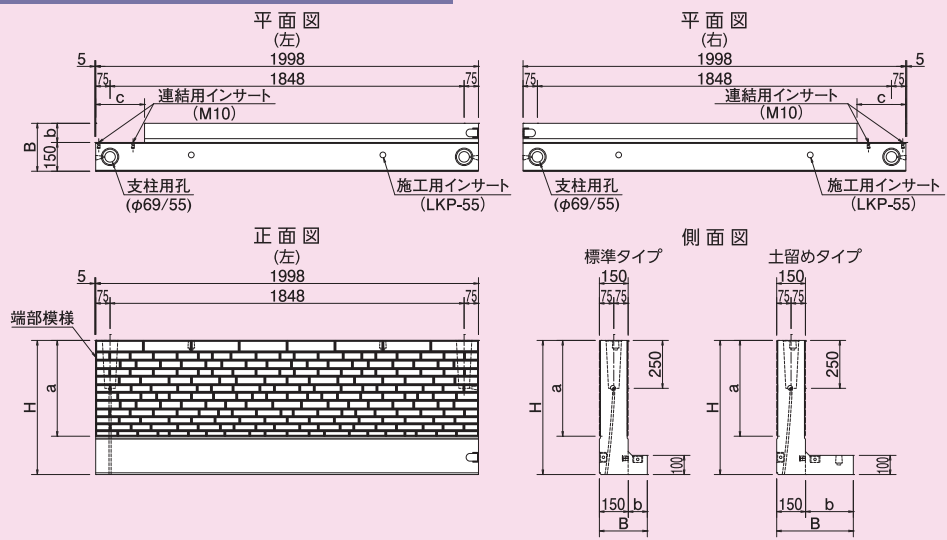


※端部用には左右があり、側壁端部にも模様が付いているため、模様側がプラス5mmとなります。



シキール

コーナー端部用 (標準・土留めタイプ)



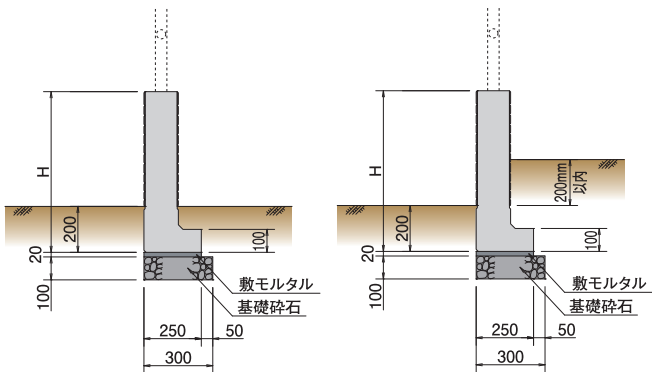
※1.正面図はコーナー端部用:左で、コーナー端部用:右は対称となります。  
 ※2.底板切欠き側の側壁端部に模様が付いているため、模様側がプラス5mmとなります。

寸法表

呼び名		寸法 (mm)					参考重量 (kg)		
		H	a	B	b	c	標準	端部用	コーナー用
標準タイプ	H-500	500	350	250	100	260	390	391	385
	H-700	700	500				529	530	524
	H-900	900	700				668	669	663
土留めタイプ	H-500	500	350	400	250	410	461	462	438
	H-700	700	500				600	601	577
	H-900	900	700				762	764	731

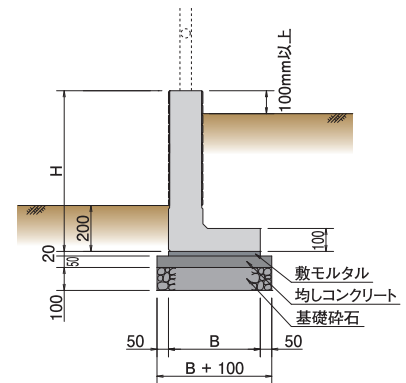
標準構造図

標準タイプ



※標準タイプの上図は、フェンス及び防護柵を設置しない場合の構造図です。  
 フェンス及び防護柵を設置する場合は、サイズによって根入れ深さが異なりますので、ご相談下さい。

土留めタイプ



※土留めタイプの上図は、フェンス及び防護柵の設置が可能な構造図です。但し、H=500のみ防護柵：1.0mの場合は、根入れ深さが220mmとなります。

シキール

(10m当り)

名称	数量 (個)	土木一般世話役 (人)	ブロック工 (人)	普通作業員 (人)	バックホウ運転 (回)	諸雑費 (%)	雑工種率 (%)	
							均しコンクリート	基礎砕石
H-500	5.00	0.22	0.22	0.67	0.22 (丸ノコ機能付 2.9t)	16.00	74.00	45.00
H-700							74.00	45.00
H-900							74.00	45.00

諸雑費は、敷モルタル・目地モルタル・排水材の費用です。  
 雑工種率および諸雑費は、労務費とバックホウ運転の合計に乗じた金額を計上して下さい。

[工事歩掛表]より

参考歩掛表