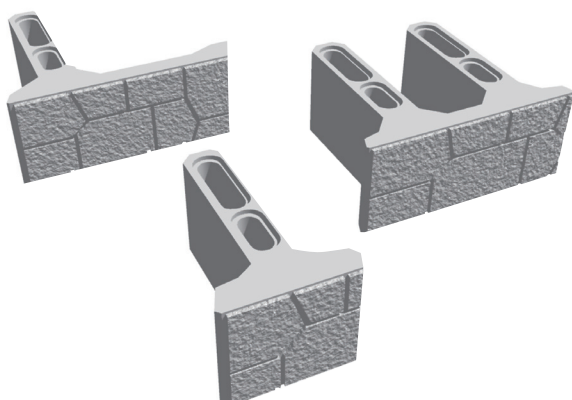


<NETIS登録> ゴールコン

実績



特長

1. 「道路土工—擁壁工指針」に準拠した組立式L型(逆T型)擁壁で、本ブロックと現場打ち基礎コンクリートが、縦貫鉄筋によって強固に一体化となります。
2. ゴールコンは垂直積み擁壁であるため、用地ロスが少なく、また内外曲線が簡単に施工できます。
3. 組立式であるため、一体型のL型擁壁の搬入が困難な現場に優れています。

ゴールコン

寸法図

大型積ブロック

中型積ブロック

L型擁壁

組立擁壁

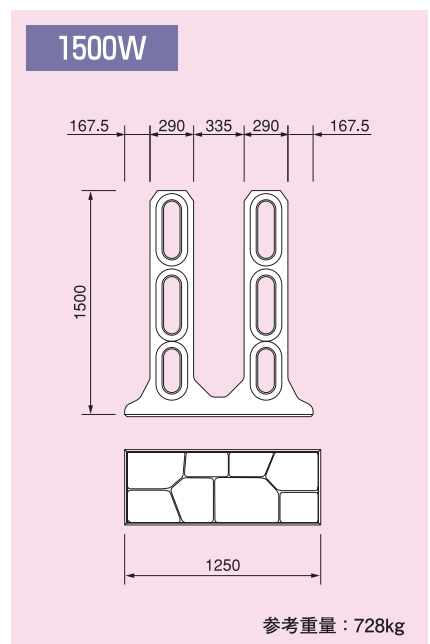
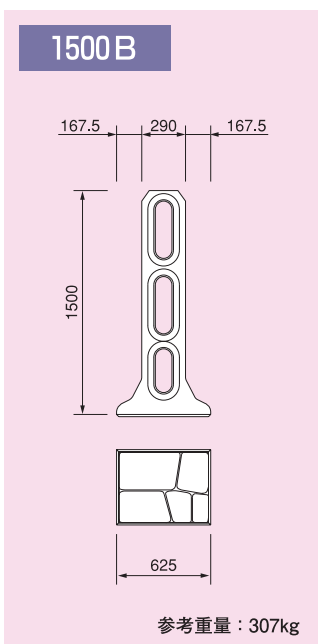
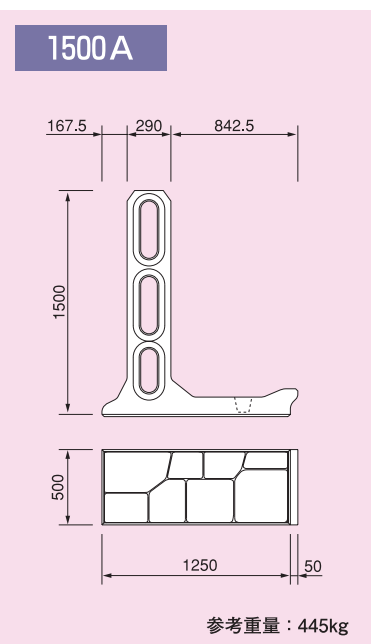
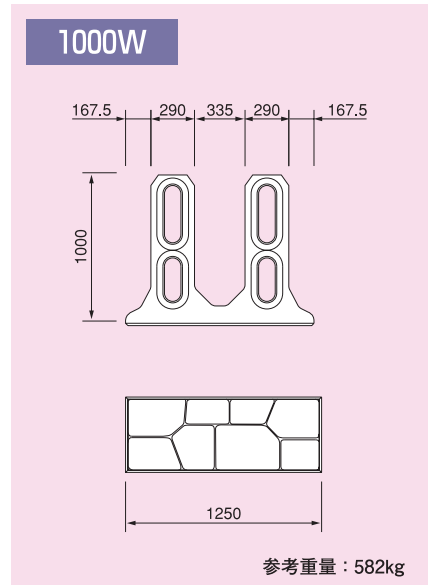
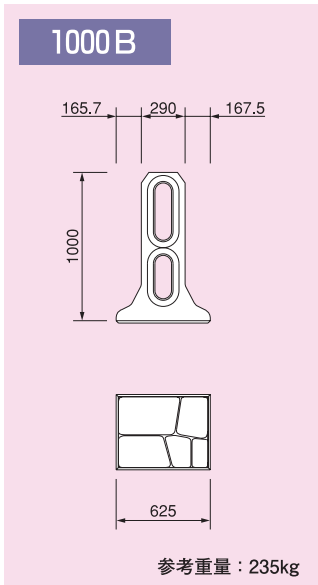
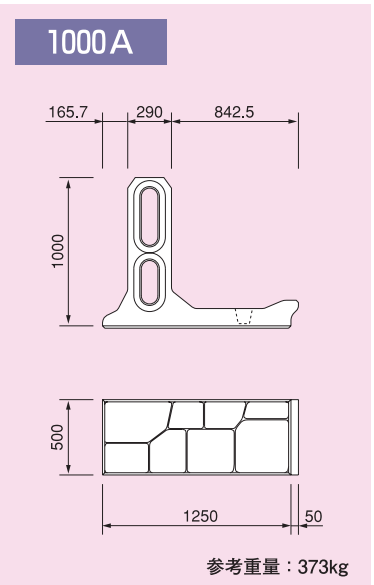
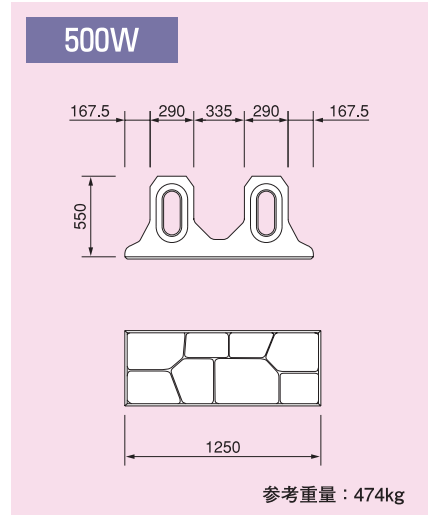
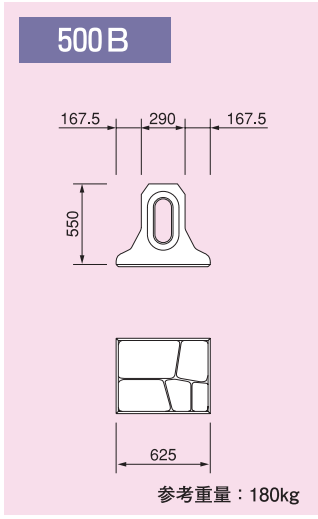
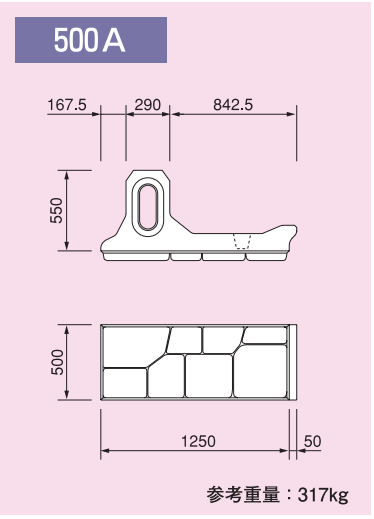
緑化擁壁

井桁擁壁

法
枠

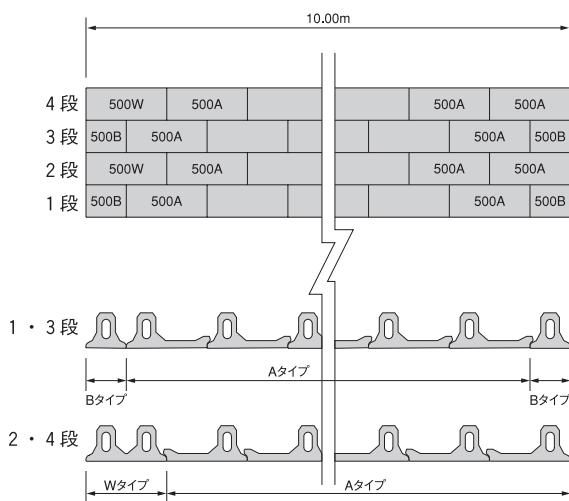
残存型枠

補強土壁



* コーナー用も有り (60° ~ 165°)

布設図



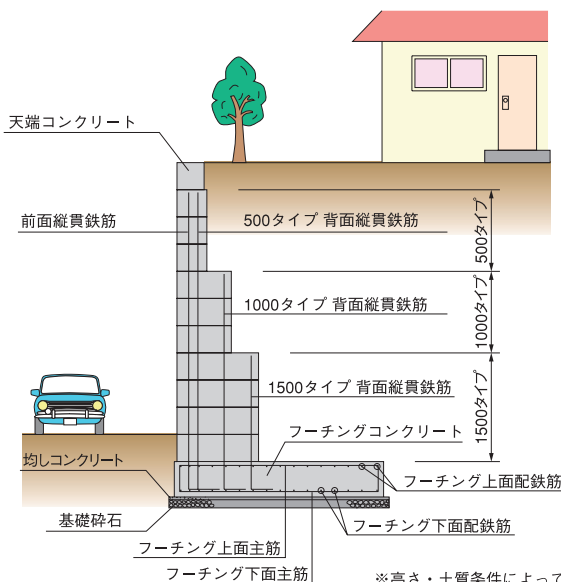
左図の参考布設図のようにA型を正位、反転して反位とする。

基礎コンクリートの所定位置に立上げた縦貫鉄筋に対して端部又は、コーナー部を起点として1段目を構築し左右に延長する。2段目はいずれのゴールコンも反位で構築する。順に3段目正位、4段目反位とする。

数量表

名称	胴込量 (m³/個)
500 A型	0.019
500 B型	0.019
500W型	0.038
1000 A型	0.045
1000 B型	0.045
1000W型	0.090
1500 A型	0.071
1500 B型	0.071
1500W型	0.142

標準構造図



※高さ・土質条件によってタイプ及び段数が変化します。

財団法人土木研究センターの認定を受けており、現場打ち鉄筋コンクリート擁壁と同等の構造性能を有しています。

また、Nタイプを使用することで、鉛直壁高さが最大：10.0mまでお使いいただけます。

参考歩掛表

ゴールコン

(10m²当り)

工種	名称	数量	単位	備考
積工	500型	$a : 0.625 * X + 0.3125 * Y + 1.0975 * Z$	m²	A型、W型 = 0.6250m²/個 X = (A型+W型)個数
	1000型	$b : 0.625 * X + 0.3125 * Y + 1.0975 * Z$	m²	B型 = 0.3125m²/個 Y = (B型)個数
	1500型	$c : 0.625 * X + 0.3125 * Y + 1.0975 * Z$	m²	C型 = 1.0975m²/個 Z = (C型)個数
	土木一般世話役	$0.20 * (a + b + c) / 10.0$	人	
	特殊作業員	$0.20 * (a + b + c) / 10.0$	人	
	普通作業員	$0.40 * (a + b + c) / 10.0$	人	
	ホイールクレーン25t吊	$0.20 * (a + b + c) / 10.0$	日	
	諸雑費	11.00	%	
フーチング工	胴込コンクリート		m³	上表より
	縦貫鉄筋		kg	
	コンクリート		m³	
基礎工	型枠		m²	
	鉄筋		kg	
	均しコンクリート		m³	
	型枠		m²	
	砕石		m²	

プレキャストブロック式RC擁壁 設計施工維持管理マニュアル「(財)土木研究センター」より
諸雑費は、敷モルタル、目地モルタル、排水防止材の材料費であり、労務費とクレーンの合計に乗じた金額を計上して下さい。