

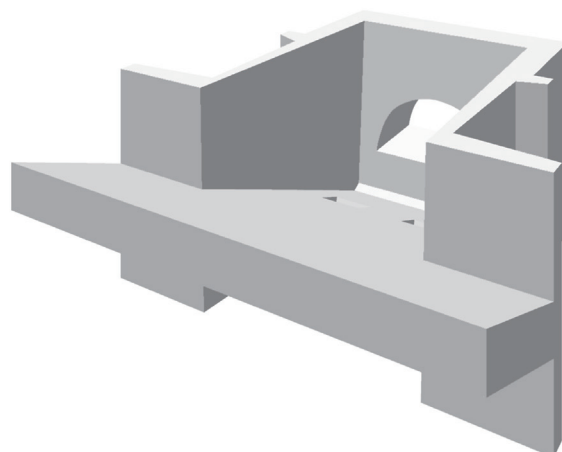
# 緑生ウォール

## 実績



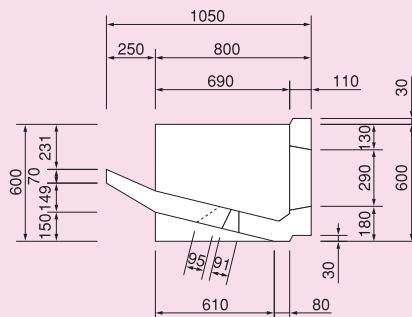
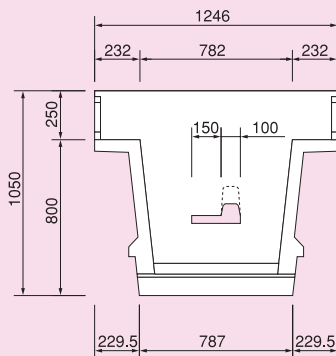
## 特長

1. 「道路土工—擁壁工指針」に準拠した法面緑化型の積みブロックです。
2. 擁壁高の高い岩盤の緑化にも使用できます。
3. 植生部はポット式になっており、隣接する製品間に胴込コンクリート及び縦貫鉄筋を設けることにより、強固に一体化された擁壁となります。



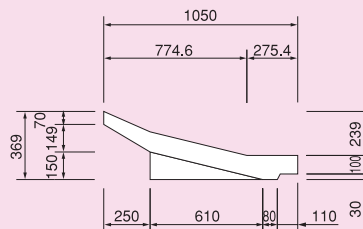
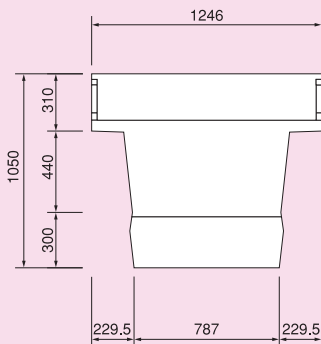
寸法図

I型 (植生ブロック)



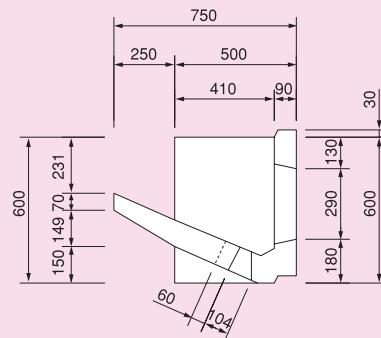
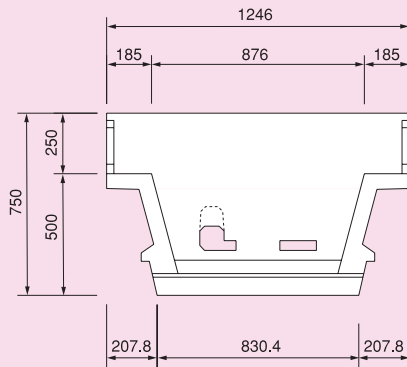
参考重量：448kg

I型 (天端ブロック)



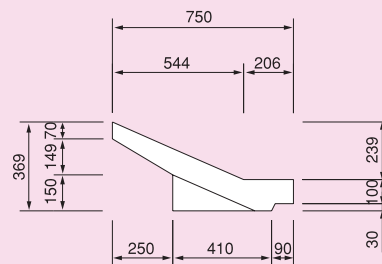
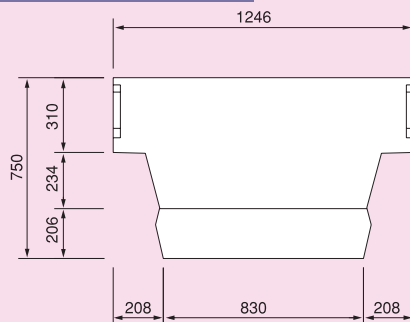
参考重量：266kg

II型 (植生ブロック)



参考重量：331kg

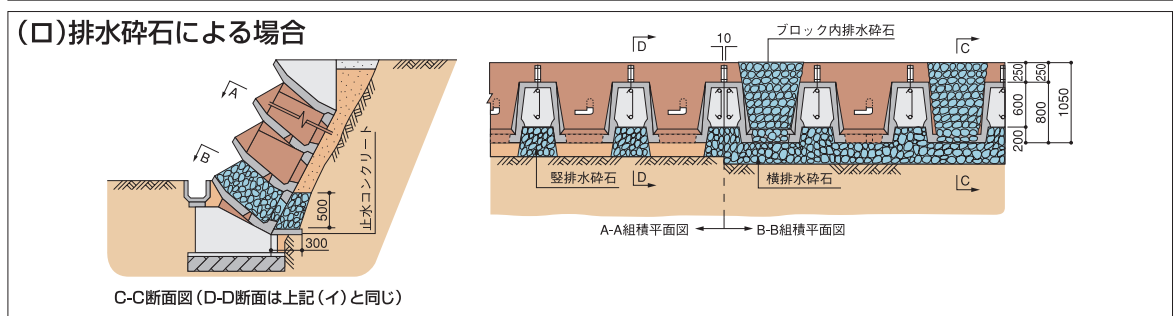
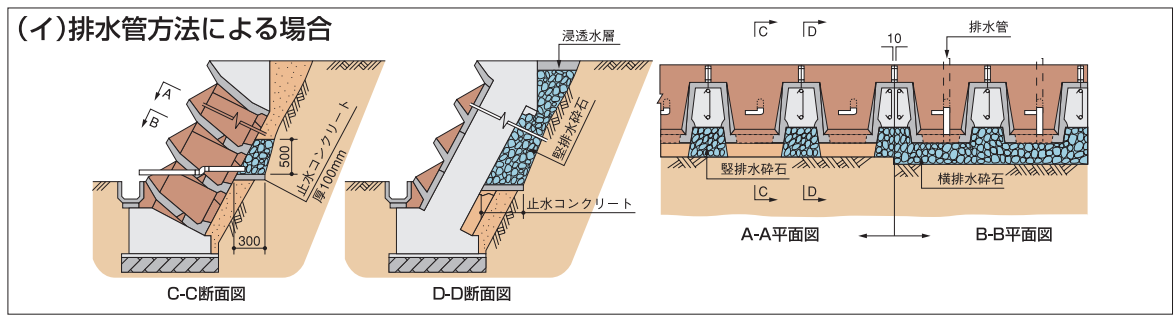
II型 (天端ブロック)



参考重量：205kg

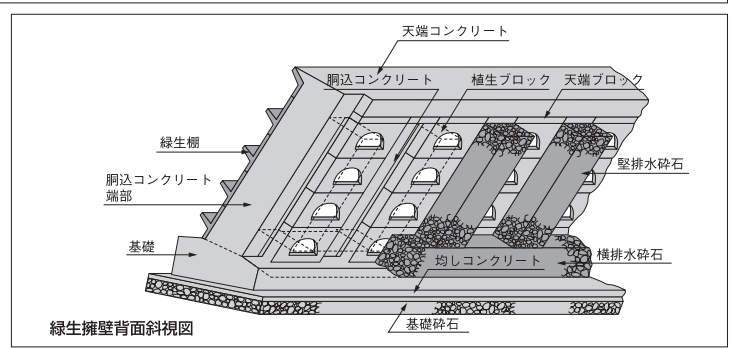
緑生ウォール

排水設備

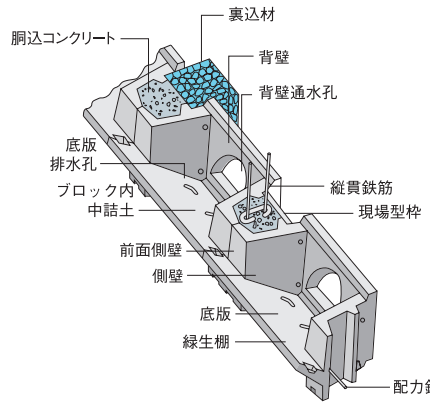


**排水碎石による場合**

排水方法は排水管と排水碎石の2通りがありますので、現場の状況に応じて使用して下さい。  
使用場所：宅地造成・土木関係擁壁で湧水が多い場所



標準構造図



数量表

呼び名	I型 (m³/個)	II型 (m³/個)
胴込コンクリート	0.126	0.056
胴込コンクリート型枠	0.249	0.211
中詰土	0.332	0.247
裏込材	0.052	0.032

参考歩掛表

緑生ウォール I型・II型 共通 (10㎡当り)

名称	規格	数量		単位	備考
		I型	II型		
緑生ウォール			13.30	個	
土木一般世話役			0.20	人	
ブロック工			0.70	人	
特殊作業員			0.30	人	
普通作業員			0.30	人	
ラフテレーンクレーン	25 t 吊		0.50	日	
諸雑費			2.00	%	
胴込コンクリート		1.68	0.75	m³	
胴込コンクリート型枠		3.32	2.81	m²	
中詰工		4.42	3.29	m³	

諸雑費は、敷モルタル・目地モルタルの材料費であり、労務費の合計に乗じた金額を計上して下さい。  
「工事歩掛要覧」より