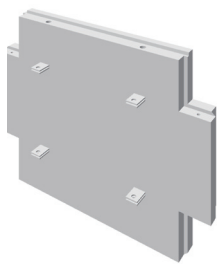


## テールアルメ

## 実績



## 特長



1. 補強土壁工法で垂直盛土のため、用地は最小限ですみ、用地の有効利用ができます。
2. 規格化されたプレハブ工法のため、施工性が良く、工期短縮が図れます。
3. 規格材の組合せであるため、熟練工や特殊な技術は不要です。
4. 従来の擁壁に比べ低コストで高い垂直盛土が可能です。
5. 前壁に鉄筋メッシュを使用した緑化テールアルメ(テラヴェール)と前壁を厚くした河川構造物用(アクアテール)も対応しております。
6. 厳しい品質管理の元、日本テールアルメ協会認定工場で作られる規格品であるため、安心して使用していただけます。

## 施工順

①掘削・整地



②基礎工



③スキン組立て・水平目地材の設置



④透水防砂材の設置 ストリップの敷設



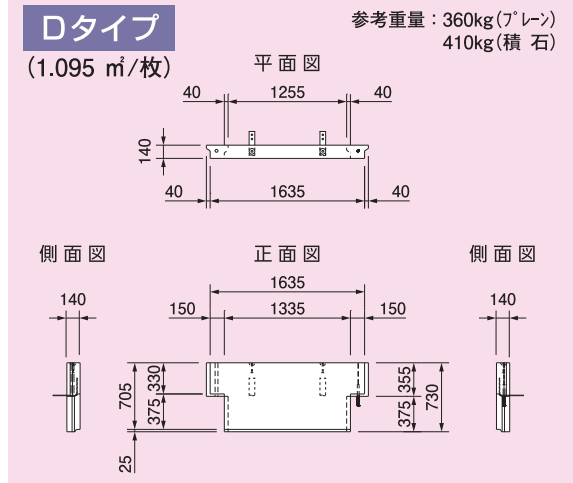
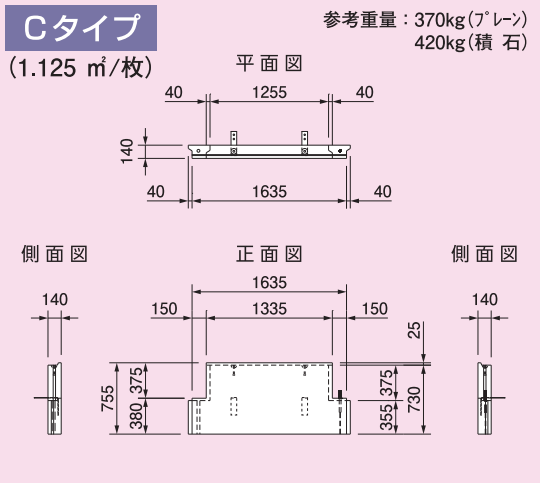
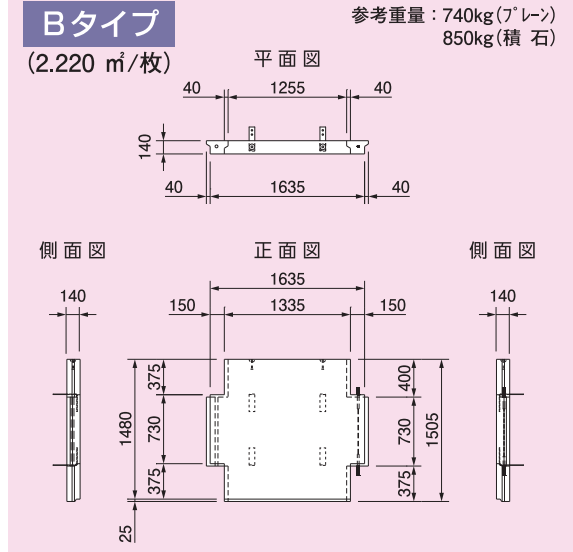
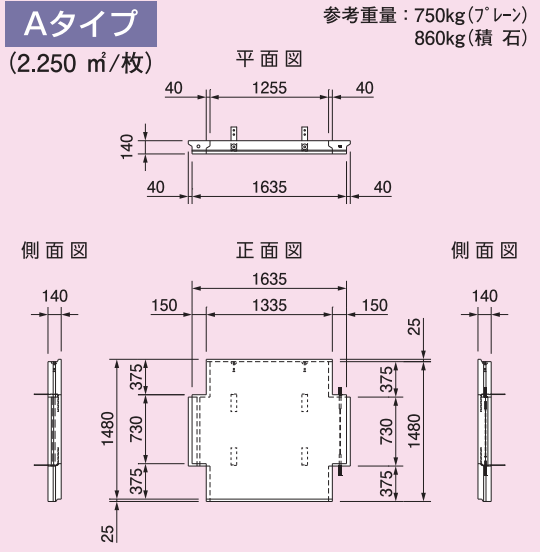
⑤盛土材のまき出し・締め



⑥完了



寸法図



標準部材

